

Solutions intelligentes pour les bâtiments...

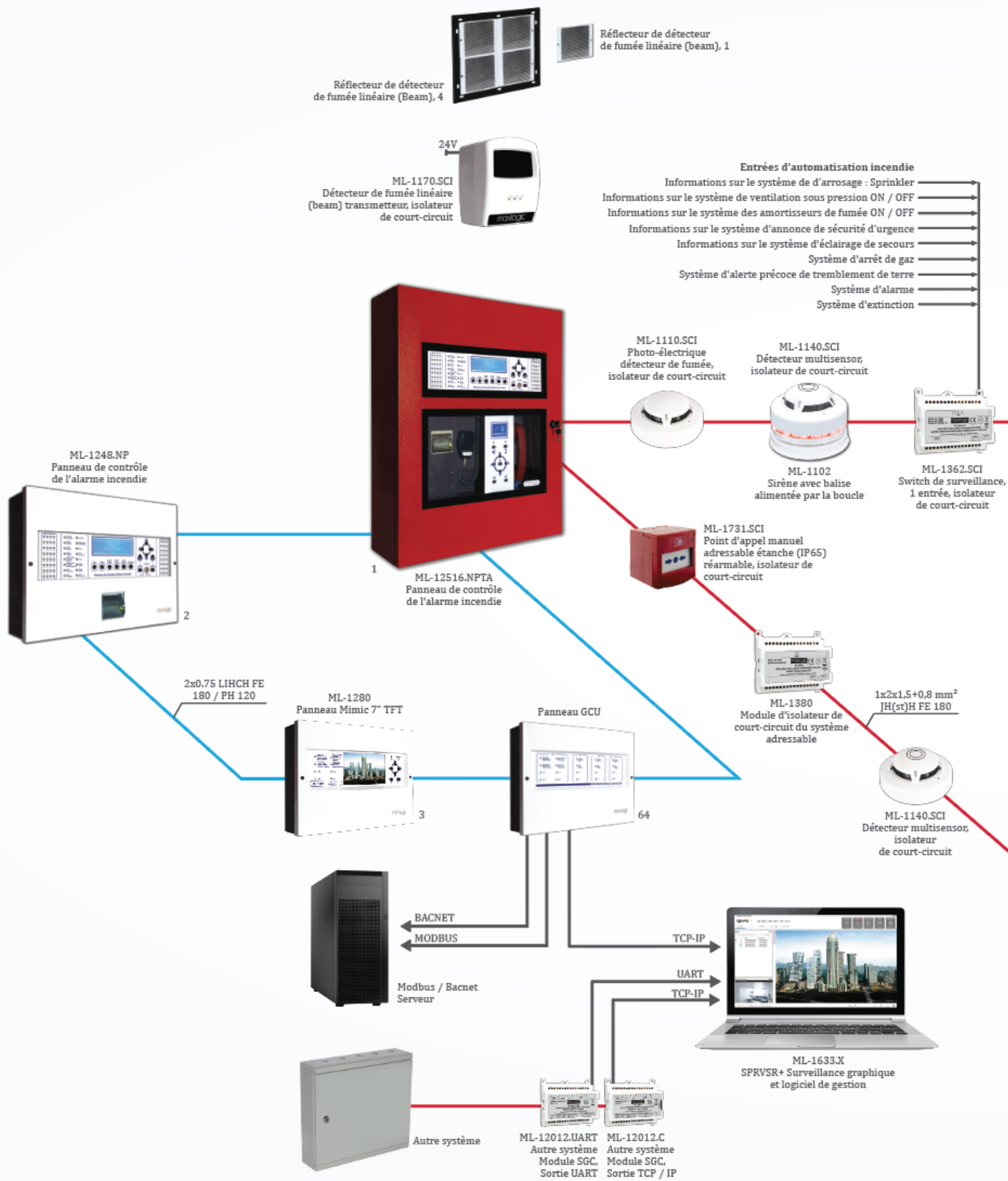
Maxlogic Systèmes de détection d'incendie et d'alarme adressables intelligents



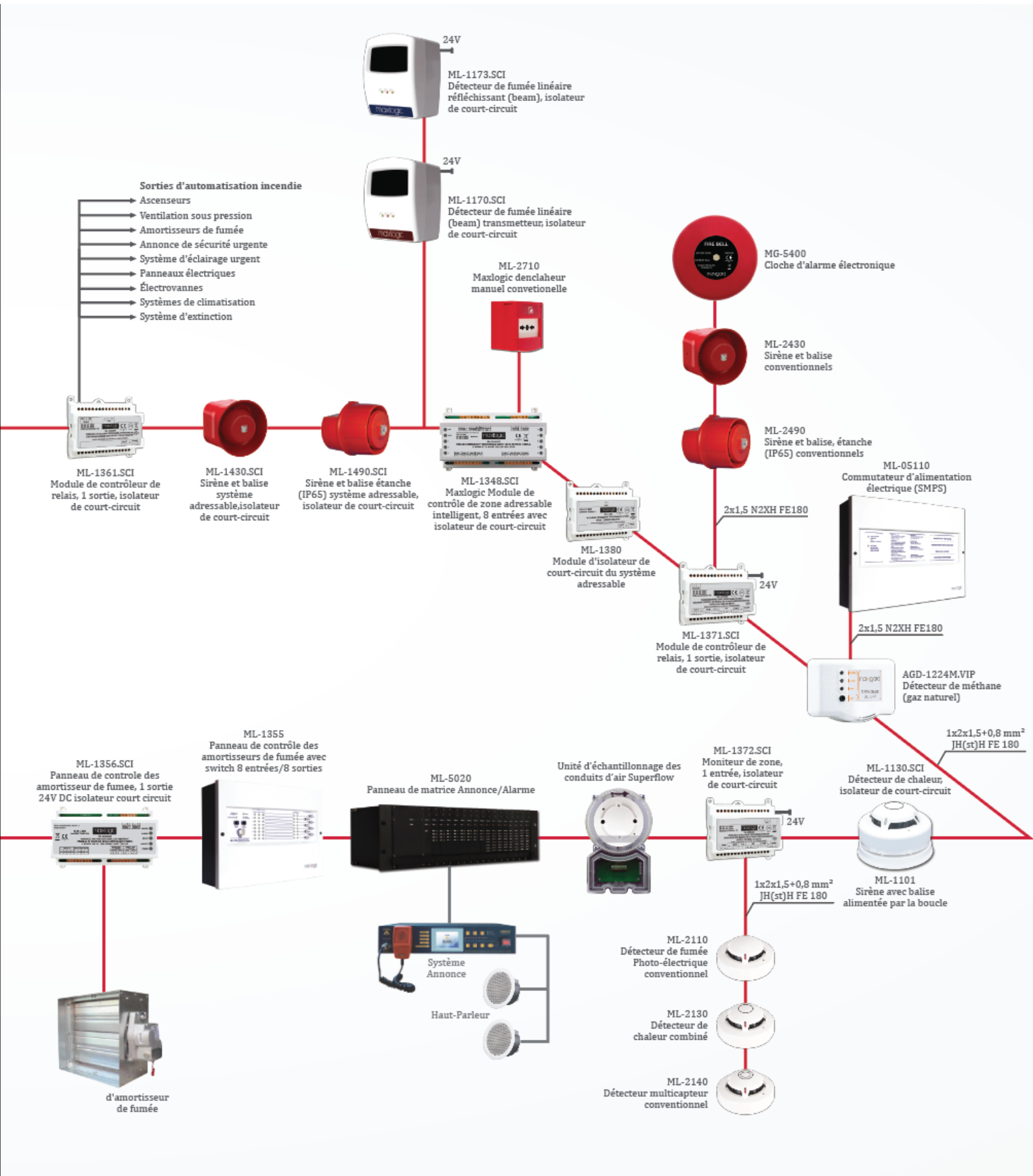
Avec son protocole de communication VIP et sa conception contrôlée par microprocesseur, il offre des performances de fonctionnement supérieures et stables, une facilité d'installation et de fonctionnement. Les systèmes intelligents de détection et d'alarme incendie adressables Maxlogic & Mavigard sont des solutions adaptées aux projets à caractéristiques variables des offres.

- ▶ Production avec technologie de montage en surface
- ▶ Protection contre les interférences électromagnétiques
- ▶ Installation et utilisation faciles grâce à son design convivial et esthétique
- ▶ Facilité d'adressage logiciel avec dispositif d'adressage
- ▶ Programmation aisée du tableau et des appareils d'entrées-sorties qui y sont connectés avec le logiciel gestionnaire de boucles (LoopManager)
- ▶ Fonction d'interruption qui permet de détecter l'alarme incendie en 1,5 seconde
- ▶ Compatibilité avec les protocoles RS-232, RS-485, TCP/IP, GRPS et MODBUS/BACnet
- ▶ Possibilité de sélectionner le type d'événement et de créer des types d'événement définis par l'utilisateur pour tous les périphériques d'entrée et de sortie
- ▶ Surveillance et contrôle graphiques à distance avec le logiciel SPRVSR+ et le logiciel-cadre intégré
- ▶ Entrées de commande à distance programmable
- ▶ Un contrôle de la pollution peut être réalisé
- ▶ Les détecteurs adressables, les points d'appel, les modules d'interface de sirène adressables alimentés par la boucle (panneau et modules de contrôle) et les détecteurs de gaz adressables peuvent être programmés pour fonctionner selon les scénarios cause-effet et l'automatisation incendie peut être construit de cette manière.
- ▶ Fonctionnement en réseau avec protocole de communication CAN

maxlogic & mavigard
systèmes de détection d'incendie et de gaz



- Jusqu'à 64 panneaux et/ou des panneaux répéteurs peuvent être assemblés avec un protocole CAN dans un réseau (network).
- Grâce à cette fonctionnalité, le système Maxlogic & Mavigard est facilement utilisé dans les grands bâtiments, les hôpitaux, les universités, etc.
- Max. 130.048 dispositifs peuvent être utilisés dans le système de détection d'incendie adressable Maxlogic.



- Les événements peuvent être surveillés depuis n'importe quel panneau de contrôle du réseau.
- Contrôle d'un panneau à partir de n'importe quel panneau du réseau.
- Création de scénarios cause à effet entre les périphériques connectés aux panneaux du réseau.

Maxlogic Panneaux d'alarme incendie adressables intelligents



ML-12516.NPTA
Maxlogic Panneau d'alarme incendie adressable intelligent, 16 boucles, réseau d'adresses 2032, imprimante, téléphone, annonce

ML-1238
Maxlogic Panneau d'alarme incendie adressable intelligent, 8 boucles, 1016 adresses

- ▶ Conforme aux normes EN 54-2 et EN 54-4
- ▶ Production avec technologie de montage en surface (Surface Mount Technology = SMT)
- ▶ La clé nécessaire pour accéder aux menus du panneau
- ▶ Sa structure extensible jusqu'à 16 boucles offre une capacité de 2032 adresses
- ▶ 4 options de langues différentes (TR, EN, RU, FR) pour le menu, la sérigraphie et le logiciel
- ▶ Horloge en temps réel
- ▶ Mode de fonctionnement jour/nuit, pré-alarme et alerte pollution
- ▶ Possibilité de créer 1000 scénarios d'incendie par panneau
- ▶ 1000 mémoires d'enregistrement d'événements
- ▶ 4 entrées de télécommande programmables
- ▶ Sorties supervisées sirène, relais incendie, relais alarme et relais défaut
- ▶ Éléments environnementaux supervisés (alimentation découpage, extension de boucle, imprimante...)
- ▶ Modules d'entrées/sorties connectables directement au panneau

- ▶ Sélection d'événements et options avancées d'édition paramétrique pour les appareils d'entrée/sortie
- ▶ Options silencieuse/non silencieuse, verrouillables/non verrouillables pour toutes les sorties
- ▶ Fonction d'interruption qui permet de détecter l'alarme incendie en 1,5 seconde

7" TFT Panneau Mimic



ML-1280
Panneau Mimic 7" TFT

- ▶ Peut être connecté à la ligne réseau créée par les panneaux comme tableau répéteur
- ▶ Possibilité de transférer des projets de construction dessinés sur l'ordinateur vers le panneau synoptique sous forme de carte via une carte SD
- ▶ Selon la configuration cartographique saisie ; l'événement d'incendie peut être affiché graphiquement
- ▶ Possibilité de naviguer entre les cartes automatiquement ou manuellement en cas d'incendie
- ▶ Possibilité d'envoyer des commandes telles que "Réinitialiser", "Alarme", "Alarme Annulé" aux panneaux avec connexion réseau
- ▶ Programmation facile via ordinateur avec le programme Mimic Manager
- ▶ Affichage en couches pour chaque appareil
- ▶ Lorsqu'un incendie se produit, affichage des informations de date/heure de l'incident en cours à partir du menu et des informations détaillées sur l'appareil à partir duquel l'incendie s'est produit
- ▶ Avertissement sonore en cas d'incendie grâce au buzzer intégré

Détecteurs de fumée à faisceau (beam)



ML-1170.SCI
Maxlogic Récepteur de détecteur de fumée à linéaire adressable intelligent (beam), avec isolateur de court-circuit



ML-1170.SCI
Maxlogic Transmetteur de détecteur de fumée à linéaire adressable intelligent (beam), avec isolateur de court-circuit



ML-1173.SCI
Maxlogic Détecteur de fumée adressable intelligent de type linéaire avec réflecteur, isolateur de court-circuit



ML-0171
Maxlogic Réflecteur de détecteur de fumée linéaire (Beam), 1



ML-0174
Maxlogic Réflecteur de détecteur de fumée linéaire (Beam), 4

- ▶ Option modèle avec isolateur de court-circuit
- ▶ Affichage numérique à 2 chiffres pour une mise en service facile, boutons pour faciliter la programmation
- ▶ Protection incendie d'une superficie de 620 mètres carrés avec un détecteur de fumée de type faisceau (beam)
- ▶ Indicateurs LED indiquant les conditions d'alimentation, d'incendie et de défaut
- ▶ Capacité à compenser la pollution et autres conditions environnementales
- ▶ Trois niveaux de sensibilité facilement réglables
- ▶ Contrôle continu de la communication contre les défauts
- ▶ Options de modèle avec émetteur-récepteur (situé à une distance de 5 à 100 mètres) ou avec réflecteurs (5 à 35 mètres, 4 réflecteurs lors de l'utilisation d'un seul réflecteur)
- ▶ Lorsqu'il est utilisé, il est positionné à une distance de 5 à 50 mètres)

Détecteurs d'incendie adressables intelligents

- ▶ Conforme aux normes EN 54-5, EN 54-7 et EN 54-17
- ▶ Contrôle par microprocesseur
- ▶ Deux LED offrant un angle de vision de 360°
- ▶ La LED RY s'allume en rouge en cas d'alarme et en jaune en cas de pollution et de défaut
- ▶ Sortie de l'indicateur action



ML-1110.SCI Maxlogic Détecteur de fumée optique adressable intelligent avec isolateur de court-circuit

Les détecteurs de fumée optiques adressables intelligents disposent d'une cellule de fumée photoélectrique qui fonctionne selon le principe de diffusion de la lumière IR. Cellule de fumée photoélectrique ; Il a une conception qui n'est pas affectée par des facteurs externes tels que la poussière à grosses particules, les mouches et les insectes. Grâce à l'isolateur de court-circuit, il isole la ligne en cas de court-circuit pouvant survenir.

ML-1130.SCI Maxlogic Détecteur de température adressable intelligent avec isolateur de court-circuit

Les détecteurs de température adressables intelligents détectent la température grâce à une thermistance sensible à la température. Il peut fonctionner comme un détecteur de température constante ou un détecteur de taux d'augmentation de la température. Grâce à l'isolateur de court-circuit, il isole la ligne en cas de court-circuit pouvant survenir.

ML-1140.SCI Maxlogic Détecteur multicapteur adressable intelligent (fumée optique + température) avec isolateur de court-circuit

Les détecteurs multi capteurs adressables intelligents disposent d'une cellule de fumée photoélectrique qui fonctionne sur le principe de diffusion de la lumière IR, ainsi que d'une thermistance sensible à la température. La cellule de fumée photoélectrique a une conception qui n'est pas affectée par des facteurs externes tels que la poussière à grosses particules, les mouches et les insectes. Grâce à l'isolateur de court-circuit, il isole la ligne en cas de court-circuit pouvant survenir.

- ▶ Contact clipsable pour éviter les non-contacts
- ▶ Compatible avec les socles de détecteur maxlogic des séries ML-0140 et ML-0141
- ▶ Compatible avec le boîtier de montage en surface série ML-0121
- ▶ Compatible avec l'unité de plafond suspendu série ML-0150
- ▶ Montage et démontage faciles



ML-1150.SCI Maxlogic Détecteur de monoxyde de carbone adressable intelligent avec isolateur de court-circuit

Le détecteur de monoxyde de carbone adressable intelligent interprète les valeurs analogiques du monoxyde de carbone détectées à l'endroit où elles se trouvent grâce à des circuits électroniques avancés, les convertit en signaux d'incendie et les transmet au panneau d'alarme incendie. Il détecte la quantité de monoxyde de carbone dans l'environnement grâce à son capteur électrochimique et produit un signal d'incendie. Grâce à l'isolateur de court-circuit, il isole la ligne en cas de court-circuit pouvant survenir sur la ligne.

ML-1160.SCI Maxlogic Détecteur multicapteur adressable intelligent (classe CO+A1S thermique) avec isolateur de court-circuit

Les détecteurs multi capteurs adressables intelligents (chaleur de classe CO+A1S) détectent et interprètent la température ambiante avec la thermistance et la quantité de monoxyde de carbone dans l'environnement avec le capteur électrochimique. Si la température ambiante atteint 60°C ou si plus de 50 ppm de monoxyde de carbone sont détectés dans l'environnement, un signal d'incendie est généré. Grâce à l'isolateur de court-circuit, il isole la ligne en cas de court-circuit pouvant survenir sur la ligne.

ML-1161.SCI Maxlogic Détecteur multicapteur adressable intelligent (classe CO+A1R thermique) avec isolateur de court-circuit

Les détecteurs multi capteurs adressables intelligents (chaleur de classe CO+A1R) détectent et interprètent la température ambiante avec la thermistance et la quantité de monoxyde de carbone dans l'environnement avec le capteur électrochimique. Si la température ambiante atteint 60°C ou si il y a une augmentation de température spécifiée dans la norme EN 54-5, un incendie est détecté. De plus, si plus de 50 ppm de monoxyde de carbone sont détectés dans l'environnement, un signal d'incendie est généré. Grâce à l'isolateur de court-circuit, il isole la ligne en cas de court-circuit pouvant survenir.

Détecteurs de gaz



AGD-1224M.VIP
Mavigard Détecteurs de gaz série AGD
Détecteur intelligent adressable de méthane (gaz naturel), 12/24V DC

- ▶ Compatible with EN 50194-1 ve EN 50291 standarts
- ▶ System normal operation condition, faults on detector and gas alarm events can be followed via LEDs
- ▶ Can be directly connected to loop
- ▶ Built-in Buzzer
- ▶ Operation control of LEDs and buzzer with test button
- ▶ 5 years sensor life under normal operating conditions
- ▶ Relay output models
- ▶ Models can work with 230V AC or 12/24V DC

Détecteurs de GPL et de gaz naturel

Le GPL (butane + propane) et le gaz naturel (méthane) sont des dérivés d'hydrocarbures et appartiennent à la classe des gaz explosifs. Les détecteurs émettent des alarmes sonores et visuelles avant que la fuite de gaz n'atteigne 10 % LIE (limite inférieure d'explosivité).

Boîte de jonction montée en surface

Vous pouvez utiliser la boîte de jonction montée en surface avec tous les modules de commande à champ unique et détecteurs de gaz des séries Maxlogic et Mavigard.

Détecteurs de monoxyde de carbone

Monoxyde de carbone; En plus d'être un gaz toxique, c'est aussi un gaz dangereux aux propriétés explosives. Lorsque la concentration de monoxyde de carbone atteint 50 ppm (le nombre de particules de gaz par million de particules d'air), les détecteurs de monoxyde de carbone déclenchent une alarme sonore et visuelle.

Maxlogic Détecteur de fumée sensible avec échantillonnage d'air actif



ML-1180.SCI
Maxlogic Détecteur de fumée sensible à échantillonnage d'air actif adressable intelligent, Avec isolateur de court-circuit

- ▶ Technologie de modélisation mathématique
- ▶ Option modèle avec isolateur de court-circuit
- ▶ Approuvé EN 54-20 et EN 54-17
- ▶ Capacité à fonctionner dans les limites de sensibilité de Classe A, Classe B et Classe C
- ▶ Large plage de détection: 0,005% - 20% (obs/m)
- ▶ Résolution de haute précision: 0.0001% (obs/m)
- ▶ Capacité à distinguer la poussière et la fumée
- ▶ Capacité à travailler avec un système de tuyauterie simple, de type U, de type 2U et de type H
- ▶ Alarme avec 4 niveaux d'alarme: Avertissement, Pré-Alarme, Incendie 1 et Incendie 2
- ▶ Vitesses de ventilateur réglables (1 à 10 étapes)
- ▶ 4 relais de sortie d'alarme (100mA @30V), 2 relais de sortie défaut (100mA @30V)
- ▶ Fonction télécommande
- ▶ Contrôle de l'état de fonctionnement via des indicateurs LED
- ▶ Fonction télécommande: Silence, Défaut, Reset, Alarme
- ▶ Classe de protection IP30
- ▶ Programmation via USB-PC

Appareil d'échantillonnage des conduits de ventilation



UG-7/STD
Appareil d'échantillonnage de conduits de ventilation Superflow

- ▶ Conforme à la norme EN-54-27
- ▶ Système d'échantillonnage d'air monotube breveté Superflow avec tube venturi et boîtier de canal
- ▶ Trou de test sur le capot supérieur
- ▶ Installation facile

Communication des systèmes adressables intelligents - GCU / SGC

ML-1207.CGK
Maxlogic Module GCU du système adressable intelligent, alimentation 3A incluse, module TCP/IP, GPRS, RS232/RS485 inclus

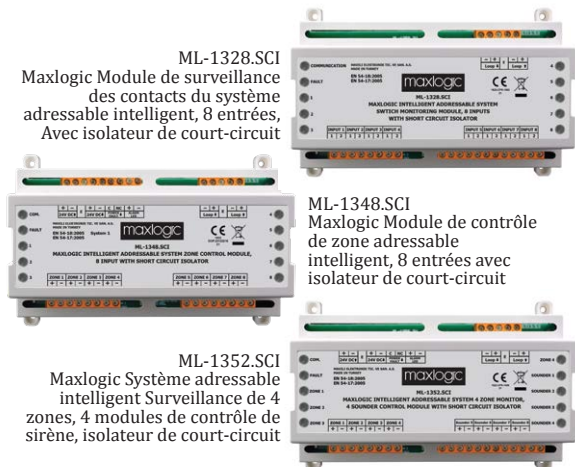
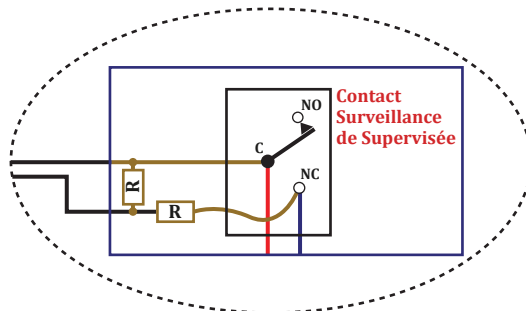


ML-12012.C
Maxlogic Module SGC adressable intelligent entre d'autres systèmes-superviseur, sortie TCP/IP

- ▶ GCU peut communiquer avec le logiciel Maxlogic SPRVSR+ via TCP/IP sans aucune limitation de distance.
- ▶ Avec le module GCU, il est possible de travailler de manière interactive avec les systèmes de gestion technique du bâtiment via le protocole Modbus/Bacnet
- ▶ Grâce à sa structure modulaire avancée, jusqu'à 16 modules de communication peuvent être connectés au panneau GCU.
- ▶ Jusqu'à 63 centrales d'alarme incendie connectées à la boucle ou mises en réseau via un seul GCU peuvent communiquer avec le logiciel Maxlogic SPRVSR+.
- ▶ Les modules SGC disposent de 4 entrées (« Défaut système », « Avertissement », « Défaut », « Incendie ») et 4 sorties (« Annulation d'alarme », « Réinitialisation », « Alarme ») pour surveiller et contrôler d'autres systèmes avec Maxlogic SPRVSR+ logiciel. », « Évacuation »).
- ▶ Grâce au logiciel Maxlogic SPRVSR+ Android/IOS, l'utilisateur n'a pas besoin d'être devant l'ordinateur pour contrôler et surveiller le système d'alarme incendie.
- ▶ Une fiabilité de haut niveau et une communication ininterrompue sont assurées grâce à sa structure opérationnelle redondante.

Maxlogic Modules d'entrée/sortie du système adressable intelligent

- ▶ Conforme aux normes EN 54-18 et EN 54-17
- ▶ Option modèle avec isolateur de court-circuit
- ▶ Contrôle de l'état de fonctionnement via des indicateurs LED
- ▶ Montage facile grâce au système de rail



ML-1328.SCI
Maxlogic Module de surveillance des contacts du système adressable intelligent, 8 entrées, Avec isolateur de court-circuit

ML-1348.SCI
Maxlogic Module de contrôle de zone adressable intelligent, 8 entrées avec isolateur de court-circuit

ML-1352.SCI
Maxlogic Système adressable intelligent Surveillance de 4 zones, 4 modules de contrôle de sirène, isolateur de court-circuit



ML-1373.SCI
Module 4/2 I/O du Système adressable (2 entrées / 1 sortie) avec isolateur de court-circuit



ML-1366.SCI
Module 4/2 I/O du Système adressable (4 entrées/2 sorties), avec isolateur de court-circuit

Capacité réglable pour 8 entrées/sorties

Maxlogic Modules de système adressables intelligents; Il offre des choix adaptés aux besoins tels que le contrôle de relais avec 8 capacités de sortie, la surveillance de contacts avec 8 capacités d'entrée, le contrôle de sirène avec 8 capacités de sortie et les modules de contrôle de zone avec 8 capacités d'entrée.

Des options de surveillance à 4 contacts et à 4 modules de contrôle de relais, à 4 modules de surveillance de zone et à 4 modules de contrôle de sirène sont également disponibles pour les besoins de l'emplacement.

À l'exception des situations de communication et d'erreur, l'état des lignes d'entrée/sortie peut être facilement surveillé grâce aux LED sur les modules.

Capacité réglable pour 6 entrées/sorties

Il existe des modules de contrôle de relais avec 1 capacité de sortie adressable, des modules de surveillance de contact avec 1 capacité d'entrée, des modules de contrôle de sirène avec 1 capacité de sortie et des modules de contrôle de zone avec 1 capacité d'entrée, offrant un montage facile sur rail.

Les états Système activé, Communication, Défaut et Alarme peuvent être surveillés avec les LED sur les modules.

Modules d'entrée/sortie (E/S) dans cette option de modèle; Il offre la possibilité de l'utiliser comme 2 entrées de surveillance de zone, 1 sortie de sirène, ou 2 entrées de surveillance à contact sec et 1 sortie relais à contact sec.

Avec le module 4/2 Entrées/Sorties (E/S); 4 entrées de surveillance à contact sec et 2 sorties relais à contact sec peuvent être sélectionnées.

Modules de désenfumage adressables intelligents



ML-1356.SCI
Maxlogic Module de désenfumage adressable intelligent, 1 sortie, 24V CC, avec isolateur de court-circuit

- ▶ Conforme à la norme EN 54-18 et les modèles avec isolateurs de court-circuit sont conformes à la norme EN 54-17
- ▶ Possibilité de contrôler les moteurs de registre et de surveiller les interrupteurs de position avec une seule adresse
- ▶ LEDs qui fournissent des informations sur le fonctionnement du module : LED verte d'alimentation, LED jaune d'erreur, LED rouge d'alarme, LED verte qui s'allume en continu lorsque le registre est ouvert ou fermé (LED verte clignotante lorsque le registre est en ouverture/fermeture).
- ▶ Convient à tous les volets de désenfumage grâce aux options de tension de fonctionnement 220 V AC, 24 V DC et 24 V AC
- ▶ Boutons Ouvrir/Fermer pour ouvrir et fermer le registre manuellement, Entrées Ouvrir/Fermer pour l'ouvrir et le fermer avec la télécommande
- ▶ Possibilité de surveiller l'état de circuit ouvert/court-circuit des entrées de télécommande du registre
- ▶ Affichage des positions Ouvert, Fermé et Défaut de registre du couvercle du module registre
- ▶ Les positions d'ouverture, de fermeture et d'erreur de registre (entre les deux) des registres sont visibles à partir des enregistrements d'événements du tableau et sur l'écran du panneau.
- ▶ Détection de défauts de circuit ouvert/court-circuit dans la ligne de sortie du registre, entrée de télécommande, entrée de surveillance de localisation
- ▶ Donner le « Numéro de région » et les « Informations de localisation » aux modules avec Loop Manager+.

Panneaux de commande de registre de fumée



ML-1354
Maxlogic Panneau de commande de registre de fumée adressable intelligent, 8 entrées programmables, 8 sorties

ML-1355
Maxlogic Panneau de commande de registre de fumée adressable intelligent, 8 entrées programmables, 8 sorties avec carte d'interrupteur à bascule

- ▶ Conforme aux normes EN-54-4 et EN-54-18
- ▶ L'état ouvert/fermé/erreur des registres peut être affiché avec des indicateurs LED
- ▶ La position à 5 degrés de l'interrupteur de position signifie « FERMÉ » et la position à 85 degrés signifie « OUVERT ».
- ▶ Facilement programmable avec le logiciel de gestion de boucle
- ▶ Dans tous les cas autres que l'état Fermé ou Ouvert des registres ; Indicateur LED après un délai d'attente défini par l'utilisateur un message de défaut peut être donné avec.
- ▶ Panneau de commande de volet de fumée adressable intelligent, peut être contrôlé automatiquement avec le logiciel Superviseur Enterprise ou manuellement par l'utilisateur.

Panneau matriciel d'annonces / alarmes



ML-5020
Maxlogic Panneau matriciel d'annonce/alarme adressable intelligent

- ▶ Structure modulaire adaptée aux structures rack 19", 3U, extensible jusqu'à 16 modules
- ▶ Les modules peuvent être sélectionnés comme entrées de microphone d'annonce et/ou sorties d'alarme/avertissement programmables.
- ▶ Possibilité de faire des annonces vers 32 zones d'annonce avec 1 microphone d'annonce, et vers 8 zones d'annonce avec 60 microphones d'annonce
- ▶ Possibilité d'annoncer des messages d'annonce enregistrés dans n'importe quel nombre de zones d'annonce
- ▶ Unité d'alimentation interne
- ▶ Notification des situations de communication, de défaut, d'alarme/avertissement active avec LED
- ▶ Faire des annonces en direct dans la zone souhaitée du bâtiment via le système d'annonce existant et/ou faire des annonces automatiques avec des enregistrements vocaux enregistrés

Centrale téléphonique des pompiers



ML-50132
Unité de contrôle téléphonique de pompier

ML-5011
Unité téléphonique de pompier



ML-5012
Prise téléphonique de pompier

ML-5013
Combinée de téléphone de pompier



ML-5014
Coffrets de téléphone de pompier (4 combinés)

Centrale téléphonique des pompiers

Grâce à la centrale téléphonique pompiers, aucune numérotation n'est nécessaire pour appeler le centre de sécurité sur les téléphones de terrain pompiers. Avec le centre de sécurité, lorsqu'un utilisateur passe un appel téléphonique et qu'un autre utilisateur décroche le combiné téléphonique, il rejoint automatiquement la conversation et une conférence téléphonique peut être effectuée sans aucune intervention de l'opérateur.

Téléphone de terrain pour pompiers

En cas d'urgence, le combiné est décroché et le numéro précédemment désigné comme centre est automatiquement appelé, sans nécessiter aucune numérotation.

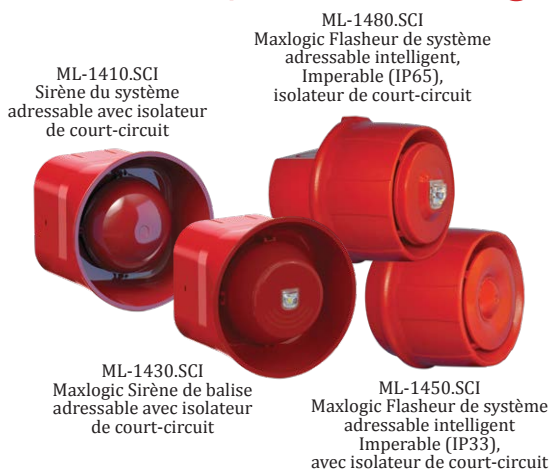
En cas d'urgence, lorsque le combiné des téléphones de terrain des pompiers placés à différents endroits est décroché ou que le téléphone de terrain portable des pompiers est branché sur la prise téléphonique, le centre peut être appelé automatiquement grâce à la fonction "hot line" sans qu'il soit nécessaire de composer n'importe quel numéro.

Maxlogic adressable intelligente alimentée par la boucle sous la sirène de socle/sirène clignotante/socle clignotante/avertisseur sonore



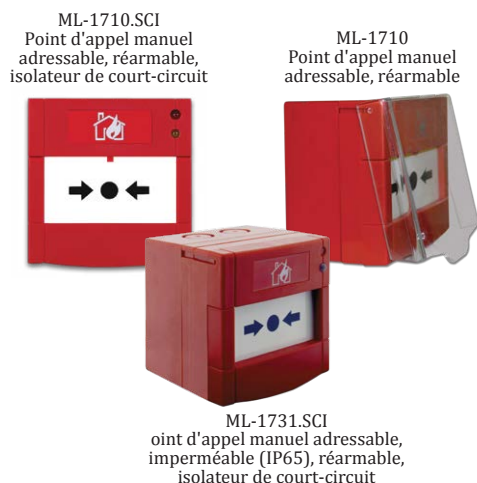
- ▶ Conforme aux normes EN 54-3 et EN 54-23
- ▶ Conception spéciale pour une utilisation en intérieur
- ▶ Avertissement sonore et/ou visuel en cas d'incendie
- ▶ Il est alimenté par la ligne de boucle
- ▶ Sortie sonore de 85 dB, 8 options de tonalité et contrôle du volume
- ▶ Peut être utilisé indépendamment au plafond ou au mur comme sirène/sirène avec lumières clignotantes
- ▶ Étant donné que la détection et l'alarme sont effectuées à partir du même point dans le cadre des détecteurs adressables intelligents, des économies de coûts de câblage et d'installation sont réalisées.
- ▶ Utilisation dans un scénario cause-effet

Sirène adressable intelligente / Clignotant / Clignotant avec sirène, Sirène adressable intelligente résistante aux intempéries / Clignotant / Clignotant avec sirène



- ▶ Conforme à la norme EN 54-3 / EN 54-2
- ▶ Les modèles avec isolateurs de court-circuit sont conformes à la norme EN 54-17
- ▶ Facilité d'adressage logiciel avec appareil d'adressage
- ▶ Programmation facile avec le programme de gestion de boucles
- ▶ Capacité à inclure des scénarios de cause à effet
- ▶ IP33 / IP65 options de classe de protection élevée
- ▶ Compatible avec les panneaux adressables de la série MAXLOGIC
- ▶ Protection des circuits imprimés contre la corrosion, empêchant tout contact avec l'air libre
- ▶ Conception esthétique
- ▶ Production avec technologie de montage en surface
- ▶ Performances opérationnelles supérieures et stables
- ▶ 32 options de tonalité réglables par l'utilisateur
- ▶ Convient pour une utilisation en extérieur

Bouton d'alarme incendie adressable intelligent



- ▶ Conforme à la norme EN 54-11 / EN 54-17
- ▶ Convient pour une installation encastrée et en saillie
- ▶ Contrôlé par microprocesseur
- ▶ Modèles avec isolateur de court-circuit
- ▶ Option classe de protection IP 65
- ▶ Mécanisme de réinitialisation facile
- ▶ Performances opérationnelles supérieures et stables
- ▶ Fonction d'interruption qui permet de détecter l'alarme incendie en 1,5 seconde
- ▶ Production avec technologie de montage en surface
- ▶ Indicateur LED indiquant l'état actif

Bouton d'alerte d'urgence adressable avec corde



ML-1720.SCI
Maxlogic Bouton d'avertissement
d'urgence adressable intelligent
avec isolateur de court-circuit

- ▶ Hôpital, hôtel, etc. Rapport rapide et sans erreur des urgences pouvant survenir dans des espaces tels que les salles de bains et les WC des bâtiments
- ▶ Accès et utilisation faciles
- ▶ Conception pratique et ergonomique
- ▶ Convient pour un montage encastré et en saillie
- ▶ Ne nécessite pas de réarmement mécanique

Détecteur de détection de fuite d'eau adressable intelligent

ML-1810.SCI
Maxlogic Détecteur de
détection de fuite d'eau
adressable intelligent, Avec
isolateur de court-circuit



- ▶ Conception spéciale pour les endroits à risque de fuite d'eau
- ▶ Activation avec indicateur LED
- ▶ Fournition l'énergie de la ligne boucle
- ▶ Câble de 1,5 mètres et sonde de détection
- ▶ Zone de protection de 20 m²

Alimentations à mode de commutation (SMPS)



ML-05110
Maxlogic SMPS Bloc
d'alimentation, 10A

- ▶ Conforme a la normes EN 54-4
- ▶ En cas de panne de courant, il est alimenté par des batteries scellées connectées au secteur
- ▶ Circuit de charge automatique de la batterie
- ▶ Mesure de la température de la batterie avec thermistance et réglage automatique de la tension de charge de la batterie
- ▶ Un défaut à la terre, un défaut de batterie (défaut de charge, batterie basse tension, pas de connexion de la batterie), un défaut de fusible et un défaut d'alimentation principale peuvent être détectés et surveillés via l'alimentation électrique.
- ▶ Sortie relais à contact sec signalant l'état de défaut
- ▶ Fonction de protection contre les courts-circuits et les défauts pouvant survenir sur le réseau urbain

Base de montage encastrée & Numéroteurs d'adresse



ML-0150
Maxlogic Base de montage encastrée

Unité de plafond suspendu; laine de roche, plaques de plâtre, métal, etc. des détecteurs d'incendie adressables classiques ou intelligents. Dans l'installation de tous types de plafonds suspendus; Il est utilisé pour prévenir l'affaissement ou la détérioration et pour assurer l'intégrité architecturale. Il est fabriqué en structure ABS et de la même couleur et matériau que les détecteurs. L'unité est montée sur le matériau du plafond suspendu selon le principe de compression avec au moins deux pattes métalliques inoxydables.



ML-0101
Maxlogic Numéroteur
d'adresse et équipement
d'étiquettes (pour 127 appareils)

Numéroteurs d'adresses avec une structure facile à utiliser et ergonomique; Il est réalisé en fonction des numéros d'adresse, pour offrir une grande commodité dans la recherche de l'appareil concerné dans tous les cas (défaut, dysfonctionnement, pollution, etc.) en étant installé directement sous les prises du détecteur dans les plafonds normaux, et sous l'unité de faux-plafond dans les plafonds normaux. applications de plafond suspendu. La série ML/MG est compatible avec toutes les prises de détecteur et les unités de plafond suspendu.

Modèles de produits de systèmes de détection d'incendie et d'alarme adressables intelligents

PANNEAUX DE CONTRÔLE D'ALARME INCENDIE ADRESSABLE INTELLIGENTS ET PANNEAUX



■ ML-123X

Code de Produit	Description
ML-1230.N	Panneau d'alarme incendie, boucle 0, réseau
ML-1231	Panneau d'alarme incendie, 1 boucle, 127 adresse
ML-1232	Panneau d'alarme incendie, 2 boucle, 254 adresse
ML-1233	Panneau d'alarme incendie, 3 boucle, 381 adresse
ML-1234	Panneau d'alarme incendie, 4 boucle, 508 adresse
ML-1235	Panneau d'alarme incendie, 5 boucle, 635 adresse
ML-1236	Panneau d'alarme incendie, 6 boucle, 762 adresse
ML-1237	Panneau d'alarme incendie, 7 boucle, 889 adresse
ML-1238	Panneau d'alarme incendie, 8 boucle, 1016 adresse

PANNEAUX DE CONTRÔLE D'ALARME INCENDIE ADRESSABLE INTELLIGENTS ET PANNEAUX



■ ML-124X.P

Code de Produit	Description
ML-1240.N	Panneau d'alarme incendie, boucle 0, réseau
ML-1241.P	Panneau d'alarme incendie, 1 boucle, 127 adresse, imprimante
ML-1242.P	Panneau d'alarme incendie, 2 boucle, 254 adresse, imprimante
ML-1243.P	Panneau d'alarme incendie, 3 boucle, 381 adresse, imprimante
ML-1244.P	Panneau d'alarme incendie, 4 boucle, 508 adresse, imprimante
ML-1245.P	Panneau d'alarme incendie, 5 boucle, 635 adresse, imprimante
ML-1246.P	Panneau d'alarme incendie, 6 boucle, 762 adresse, imprimante
ML-1247.P	Panneau d'alarme incendie, 7 boucle, 889 adresse, imprimante
ML-1248.P	Panneau d'alarme incendie, 8 boucle, 1016 adresse, imprimante

PANNEAUX DE CONTRÔLE D'ALARME INCENDIE ADRESSABLE INTELLIGENTS ET PANNEAUX



■ ML-125XX

Code de Produit	Description
ML-1250.N	Panneau d'alarme incendie, boucle 0, réseau
ML-1251	Panneau d'alarme incendie, 1 boucle, 127 adresse
ML-1252	Panneau d'alarme incendie, 2 boucle, 254 adresse
ML-1253	Panneau d'alarme incendie, 3 boucle, 381 adresse
ML-1254	Panneau d'alarme incendie, 4 boucle, 508 adresse
ML-1255	Panneau d'alarme incendie, 5 boucle, 635 adresse
ML-1256	Panneau d'alarme incendie, 6 boucle, 762 adresse
ML-1257	Panneau d'alarme incendie, 7 boucle, 889 adresse
ML-1258	Panneau d'alarme incendie, 8 boucle, 1016 adresse
ML-1259	Panneau d'alarme incendie, 9 boucle, 1143 adresse
ML-12510	Panneau d'alarme incendie, 10 boucle, 1270 adresse
ML-12511	Panneau d'alarme incendie, 11 boucle, 1397 adresse
ML-12512	Panneau d'alarme incendie, 12 boucle, 1524 adresse
ML-12513	Panneau d'alarme incendie, 13 boucle, 1651 adresse
ML-12514	Panneau d'alarme incendie, 14 boucle, 1778 adresse
ML-12515	Panneau d'alarme incendie, 15 boucle, 1905 adresse
ML-12516	Panneau d'alarme incendie, 16 boucle, 2032 adresse

PANNEAUX DE CONTRÔLE D'ALARME INCENDIE ADRESSABLE INTELLIGENTS ET PANNEAUX



■ ML-125XX.NPTA

Code de Produit	Description
ML-1250.NPTA	Panneau d'alarme incendie, boucle 0, réseau
ML-1251.NPTA	Panneau d'alarme incendie, 1 boucle, 127 adresse, imprimante, téléphone et modules d'annonce inclus
ML-1252.NPTA	Panneau d'alarme incendie, 2 boucle, 254 adresse, imprimante, téléphone et modules d'annonce inclus
ML-1253.NPTA	Panneau d'alarme incendie, 3 boucle, 381 adresse, imprimante, téléphone et modules d'annonce inclus
ML-1254.NPTA	Panneau d'alarme incendie, 4 boucle, 508 adresse, imprimante, téléphone et modules d'annonce inclus
ML-1255.NPTA	Panneau d'alarme incendie, 5 boucle, 635 adresse, imprimante, téléphone et modules d'annonce inclus
ML-1256.NPTA	Panneau d'alarme incendie, 6 boucle, 762 adresse, imprimante, téléphone et modules d'annonce inclus
ML-1257.NPTA	Panneau d'alarme incendie, 7 boucle, 889 adresse, imprimante, téléphone et modules d'annonce inclus
ML-1258.NPTA	Panneau d'alarme incendie, 8 boucle, 1016 adresse, imprimante, téléphone et modules d'annonce inclus
ML-1259.NPTA	Panneau d'alarme incendie, 9 boucle, 1143 adresse, imprimante, téléphone et modules d'annonce inclus
ML-12510.NPTA	Panneau d'alarme incendie, 10 boucle, 1270 adresse, imprimante, téléphone et modules d'annonce inclus
ML-12511.NPTA	Panneau d'alarme incendie, 11 boucle, 1397 adresse, imprimante, téléphone et modules d'annonce inclus
ML-12512.NPTA	Panneau d'alarme incendie, 12 boucle, 1524 adresse, imprimante, téléphone et modules d'annonce inclus
ML-12513.NPTA	Panneau d'alarme incendie, 13 boucle, 1651 adresse, imprimante, téléphone et modules d'annonce inclus
ML-12514.NPTA	Panneau d'alarme incendie, 14 boucle, 1778 adresse, imprimante, téléphone et modules d'annonce inclus
ML-12515.NPTA	Panneau d'alarme incendie, 15 boucle, 1905 adresse, imprimante, téléphone et modules d'annonce inclus
ML-12516.NPTA	Panneau d'alarme incendie, 16 boucle, 2032 adresse, imprimante, téléphone et modules d'annonce inclus

Panneau Mimic 7" TFT



■ ML-1280

Code de Produit	Description
ML-1280	Panneau Mimic 7" TFT
ML-1621.1	Logiciel du ML-1280 Panneau Mimic 7" TFT

Système adressable intelligent Panneau GCU



■ ML-1207.X

Code de Produit Description

ML-1207.C	Maxlogic Module GCU Intelligent Addressable System avec alimentation 3A, dans un boîtier de type B, avec module TCP/IP
ML-1207.G	Maxlogic Module GCU de système adressable intelligent comprenant une alimentation 3A, dans un boîtier de type B, comprenant un module GPRS
ML-1207.K	Maxlogic Module GCU de système adressable intelligent comprenant une alimentation 3A, dans un boîtier de type B, comprenant un module RS232/RS485
ML-1207.CGK	Maxlogic Module GCU de système adressable intelligent, alimentation 3A incluse, TCP/IP, GPRS, module RS232/RS485 inclus
ML-1207.MX	Maxlogic Module GCU Modbus Intelligent Addressable System, y compris alimentation 3A, dans un boîtier de type B
ML-1207.B	Maxlogic Système adressable GCU Bacnet Panel, alimentation 3A incluse, dans un boîtier de type B

Système adressable intelligent Panneau GCU



■ MLY-1207.C ■ MLY-1207.G



■ MLY-1207.K ■ MLY-1207.MX

Code de Produit Description

MLY-1207.B	Maxlogic Module Bacnet GCU système adressable
MLY-1207.C	Maxlogic Module TCP/IP de système adressable intelligent
MLY-1207.G	Maxlogic Module GPRS de système adressable intelligent complet comprenant un module quadruple et une antenne
MLY-1207.GCU	Maxlogic Pièces de rechange du module GCU, carte mère GCU
MLY-1207.K	Maxlogic Module de système adressable intelligent RS232/RS485
MLY-1207.MX	Maxlogic Module Modbus GCU de système adressable intelligent

Panneau de matrice d'annonce/Alarme



■ ML-5020



■ ML-5020.AI

Code de Produit Description

ML-5020	Panneau de matrice d'annonce/alarme Maxlogic, 19", rack 3U, module d'alimentation d'annonce et sortie d'alimentation interne
ML-5020.AI	Module d'entrée annonce Maxlogic
ML-5020.PO	Module de sortie d'alarme/alerte programmable Maxlogic
MLY-5001	Panneau blanc de matrice d'annonce/alarme Maxlogic

Unité de contrôle téléphonique de pompier



■ ML-5011

■ ML-5013

■ ML-5012



■ ML-501XX

Code de Produit Description

ML-5011	Maxlogic Pompier, complet Téléphone de terrain
ML-5012	Maxlogic Pompier de Terrain Prise téléphonique (pour ML-5013)
ML-5013	Maxlogic Pompier de Terrain Combiné téléphonique
ML-5014	Maxlogic Pompier à 4 voies Téléphone de terrain portable
ML-50108	Maxlogic Pompier 8 Capacité du module téléphonique de l'unité de panneau téléphonique
ML-50116	Maxlogic Pompier, capacité de 16 modules téléphoniques Unité de contrôle téléphonique
ML-50132	Maxlogic Pompier, capacité de 32 modules téléphoniques Unité de contrôle téléphonique

Maxlogic Détecteur de fumée sensible avec échantillonnage d'air actif



■ ML-1180.SCI

Code de Produit Description

ML-1180	Maxlogic Adressable détecteur de fumée sensible avec échantillonnage d'air actif
ML-1180.SCI	Maxlogic Adressable détecteur de fumée sensible avec échantillonnage d'air actif, Isolateur de Court-Circuit

ACCESSOIRES POUR SYSTÈME ADRESSABLE INTELLIGENT



■ ML-1710



■ ML-1810

Code de Produit Description

ML-1710	Maxlogic Point d'appel adressable réinitialisable
ML-1710.SCI	Maxlogic Point d'appel adressable réinitialisable, avec isolateur de court-circuit
ML-1720	Maxlogic Bouton d'urgence filaire
ML-1720.SCI	Maxlogic Bouton d'urgence filaire avec isolateur de court-circuit
ML-1731	Maxlogic Bouton réinitialisable IP65 adressable intelligent
ML-1731.SCI	Maxlogic IP65 avec isolateur de court-circuit adressable intelligent Bouton réinitialisable
ML-0710	Maxlogic Couverture de protection de bouton
PS200	Maxlogic Couverture de protection de bouton WCP3A
ML-1810	Maxlogic Détecteur de fuite d'eau
ML-1810.SCI	Maxlogic Détecteur de fuite d'eau, avec isolateur de court-circuit

ALIMENTATIONS SMPS DU SYSTÈME CONVENTIONNEL



■ ML-0515

Code de Produit Description

ML-0515	Alimentation d'énergie SMPS 5A
ML-05110	Alimentation d'énergie SMPS 10A

DETECTEURS D'INCENDIE DU SYSTEME ADRESSABLE INTELLIGENT



Code de Produit Description

ML-1110	Maxlogic Détecteur de fumée optique adressable intelligent
ML-1120	Maxlogic Détecteur de température constante adressable de classe A1S
ML-1130	Maxlogic Détecteur de température adressable intelligent
ML-1140	Maxlogic Détecteur multicapteur adressable intelligent (fumée optique + température)
ML-1110.SCI	Maxlogic Détecteur de fumée optique adressable intelligent avec isolateur de court-circuit
ML-1120.SCI	Maxlogic Détecteur de température constante adressable de classe A1S avec isolateur de court-circuit
ML-1130.SCI	Maxlogic Détecteur de température adressable intelligent avec isolateur de court-circuit
ML-1140.SCI	Maxlogic Détecteur multicapteur adressable intelligent (fumée optique + température), Avec isolateur de court-circuit
ML-1130BS	Maxlogic Détecteur de chaleur de classe BS pour système adressable
ML-1150.SCI	Maxlogic Détecteur de monoxyde de carbone adressable intelligent, Avec isolateur de court-circuit
ML-1160	Maxlogic Détecteur multicapteur adressable intelligent (chaleur de classe CO+A1S)
ML-1160.SCI	Maxlogic Détecteur multicapteur adressable intelligent (chaleur de classe CO + A1S), Avec isolateur de court-circuit
ML-1161	Maxlogic Détecteur multicapteur adressable intelligent (chaleur de classe CO+A1R)
ML-1161.SCI	Maxlogic Détecteur multicapteur adressable intelligent (chaleur de classe CO + A1R), Avec isolateur de court-circuit

SYSTEME DE DETECTEUR LINEAIRE DE FUMEE INTELLIGENT ADRESSABLE



Code de Produit Description

ML-1170	Détecteur de fumée linéaire (émetteur-récepteur inclus)
ML-1170.SCI	Détecteur de fumée linéaire, avec court-circuit isolateur (récepteur-émetteur inclus)
ML-1173	Détecteur de fumée linéaire réfléchissant
ML-1173.SCI	Détecteur de fumée linéaire réfléchissant, avec sectionneur de court-circuit
ML-0171	Réflecteur de détecteur de fumée linéaire, avec 1 réflecteur
ML-0174	Réflecteur de détecteur de fumée linéaire, avec 4 réflecteurs

DETECTEURS DE GAZ ADRESSABLES



Code de Produit Description

AGD-1224L.VIP	Mavigard Détecteurs de gaz série AGD adressables intelligents Détecteur GPL (butane+propane), 12/24V DC
AGD-1224M.VIP	Mavigard Détecteurs de gaz série AGD adressables intelligents Détecteur de méthane (gaz naturel), 12/24V DC
AGD-1224EC.VIP	Mavigard Détecteurs de gaz série AGD adressables intelligents Détecteur de monoxyde de carbone, 24V DC, électrochimique
AGD-220L.VIP	Mavigard Détecteurs de gaz série AGD adressables intelligents Détecteur GPL (Butane+propane), 220V AC
AGD-220M.VIP	Mavigard Détecteurs de gaz série AGD adressables intelligents Détecteur de méthane (gaz naturel), 220V AC
AGD-220EC.VIP	Détecteurs de gaz série Mavigard AGD adressables intelligents Détecteur de monoxyde de carbone, 220V AC, électrochimique
ML-0120	Boîte de jonction montée en surface Maxlogic (Pour détecteur de gaz)

ACCESSOIRES POUR SYSTEME ADRESSABLE INTELLIGENT



Code de Produit Description

ML-1410	Maxlogic Sirène adressable
ML-1410.SCI	Maxlogic Sirène adressable avec isolateur de court-circuit
ML-1420	Maxlogic Flasheur adressable
ML-1420.SCI	Maxlogic Flasheur adressable avec isolateur de court-circuit
ML-1421	Maxlogic Type de plafond adressable (Classe C, IP33) Clignotant
ML-1421.SCI	Maxlogic Type de plafond adressable (classe C, IP33) clignotant, court Avec isolateur de circuit
ML-1422	Maxlogic Type de plafond adressable (Classe C, IP65) Clignotant
ML-1422.SCI	Maxlogic Type de plafond adressable (classe C, IP65) Clignotant, court Avec isolateur de circuit
ML-1423	Maxlogic Clignotant mural adressable (classe W, IP33)
ML-1423.SCI	Maxlogic Clignotant mural adressable (classe W, IP33), court Avec isolateur de circuit
ML-1424	Maxlogic Clignotant mural adressable (classe W, IP65)
ML-1424.SCI	Maxlogic Clignotant mural adressable (classe W, IP65), court Avec isolateur de circuit
ML-1430	Maxlogic Sirène balise adressable
ML-1430.SCI	Maxlogic Sirène de balise adressable avec isolateur de court-circuit
ML-1440	Maxlogic Sirène de système adressable intelligent, impermeable (IP33)
ML-1440.SCI	Maxlogic Sirène de système adressable intelligent, impermeable (IP33), avec isolateur de court-circuit
ML-1450	Maxlogic Flasheur de système adressable intelligent Imperable (IP33)
ML-1450.SCI	Maxlogic Flasheur de système adressable intelligent Imperable (IP33), avec isolateur de court-circuit
ML-1460	Maxlogic Sirène de balise de système adressable intelligent Imperable (IP33)
ML-1460.SCI	Maxlogic Sirène de balise de système adressable intelligent, Imperable (IP33), avec isolateur de court-circuit
ML-1470	Maxlogic Sirène de système adressable intelligent, Imperable (IP65)
ML-1470.SCI	Maxlogic Sirène de système adressable intelligent, Imperable(IP65), isolateur de court-circuit
ML-1480	Maxlogic Flasheur de système adressable intelligent, Imperable (IP65)
ML-1480.SCI	Maxlogic Flasheur de système adressable intelligent, Imperable (IP65), isolateur de court-circuit
ML-1490	Maxlogic Sirène de balise de système adressable intelligent Imperable(IP65)
ML-1490.SCI	Maxlogic Sirène de balise de système adressable intelligent Imperable (IP65), isolateur de court-circuit
ML-1101	Maxlogic Base de sirène adressable alimentée en boucle
ML-1102	Maxlogic Base de sirène balise adressable alimentée en boucle
ML-1103	Maxlogic Base de balise adressable alimentée en boucle

PANNEAU DE CONTROLE D'AMORTISSEUR DE FUMEE DU SYSTEME ADRESSABLE INTELLIGENT



■ ML-1355

Code de Produit Description

ML-1353	Panneau de I/O 16 voies
ML-1354	Panneau de contrôle d'amortisseur de fumée, module de I/O 16 voies
ML-1355	Panneau de contrôle d'amortisseur de fumée avec interrupteur à bascule module de I/O 16 voies

PANNEAU DE CONTROLE D'AMORTISSEUR DE FUMEE DU SYSTEME ADRESSABLE INTELLIGENT



■ ML-1358.SCI

Code de Produit Description

ML-1356	Panneau de controle des amortisseur de fumee, 1 sortie 24V DC
ML-1356.SCI	Panneau de controle des amortisseur de fumee, 1 sortie, 24V DC, isolateur court circuit
ML-1357	Panneau de controle des amortisseur de fumee, 1 sortie, 24V AC
ML-1357.SCI	Panneau de controle des amortisseur de fumee, 1 sortie 24V AC, isolateur court circuit
ML-1358	Panneau de controle des amortisseur de fumee, 1 sortie 220V AC
ML-1358.SCI	Panneau de controle des amortisseur de fumee, 1 sortie 220V AC, isolateur court circuit

MODULES D'ENTRÉE / SORTIE DU SYSTÈME ADRESSABLE INTELLIGENT



■ ML-1366.SCI



■ ML-1373.SCI



■ ML-0320



■ ML-1390

Code de Produit Description

ML-1318	Maxlogic Module de relais de système adressable intelligent, 8 sorties
ML-1318.SCI	Maxlogic Module de relais de système adressable intelligent, 8 sorties avec isolateur de court-circuit
ML-1328	Maxlogic Module de surveillance de commutateur de système adressable intelligent, 8 entrées
ML-1328.SCI	Maxlogic Module de surveillance de commutateur de système adressable intelligent, 8 entrées avec isolateur de court-circuit
ML-1338	Maxlogic Module de sirène adressable intelligent, 8 sorties
ML-1338.SCI	Maxlogic Module de sirène adressable intelligent, 8 sorties avec isolateur de court-circuit
ML-1348	Maxlogic Input Module de contrôle de zone adressable intelligent, 8 entrées
ML-1348.SCI	Maxlogic Module de contrôle de zone adressable intelligent, 8 entrées avec isolateur de court-circuit
ML-1351	Maxlogic Système adressable intelligent, module d'entrée/sortie 4/4 (E/S), surveillance à 4 commutateurs, sortie à 4 relais
ML-1351.SCI	Maxlogic Système adressable intelligent, module d'entrée/sortie 4/4 (E/S), surveillance à 4 commutateurs, sortie à 4 relais, isolateur de court-circuit
ML-1352	Maxlogic Système adressable intelligent, module d'entrée/sortie 4/4 (E/S), contrôle de 4 zones, contrôle de 4 sirènes
ML-1352.SCI	Maxlogic Système adressable intelligent, module d'entrée/sortie (E/S) 4/4, contrôle de 4 zones, contrôle de 4 sirènes, isolateur de court-circuit
ML-1361	Maxlogic Module de contrôle de relais de système adressable intelligent 1 sortie
ML-1361.SCI	Maxlogic Module de contrôle de relais de système adressable intelligent 1 sortie avec isolateur de court-circuit
ML-1362	Maxlogic Module de surveillance des contacts du système adressable intelligent, 1 entrée
ML-1362.SCI	Maxlogic Module de surveillance des contacts du système adressable intelligent, 1 entrée avec isolateur de court-circuit
ML-1363	Maxlogic Module de système adressable intelligent, surveillance à 2 contacts, 1 sortie relais
ML-1363.SCI	Maxlogic Module de système adressable intelligent, surveillance à 2 contacts, 1 sortie relais avec isolateur de court-circuit
ML-1366	Maxlogic Module de système adressable intelligent, surveillance à 4 contacts, 2 sorties relais
ML-1366.SCI	Maxlogic Module de système adressable intelligent, surveillance à 4 contacts, 2 sorties relais avec isolateur de court-circuit
ML-1371	Maxlogic Module de Contrôle de sirène de système adressable intelligent, 1 sortie
ML-1371.SCI	Maxlogic Module de Contrôle de sirène de système adressable intelligent, 1 sortie avec isolateur de court-circuit
ML-1372	Maxlogic Module de contrôle de zone de système adressable intelligent, 1 entrée
ML-1372.SCI	Maxlogic Module de contrôle de zone de système adressable intelligent, 1 entrée avec isolateur de court-circuit
ML-1373	Maxlogic Module de système adressable intelligent, surveillance de 2 zones, 1 sortie de sirène
ML-1373.SCI	Maxlogic Module de système adressable intelligent, surveillance de 2 zones, 1 sortie de sirène avec isolateur de court-circuit
ML-1380	Maxlogic Module d'isolateur de court-circuit du système adressable
ML-1390	Maxlogic Module d'isolateur de court-circuit du système adressable
ML-0320	Maxlogic Boîtier de protection des modules
MG-6700	Mavigard Module de contrôle de relais adressable intelligent, 1 sortie, 250V, 8A

MODULES SGC MODELES



■ ML-12012.UART

Code de Produit Description

ML-12011.KU	Maxlogic Communication entre le système adressable intelligent et le module SGC du superviseur, sortie RS-232
ML-12011.KB	Maxlogic Communication entre le système adressable intelligent et le module SGC du superviseur, sortie RS-485
ML-12011.C	Maxlogic Communication entre le système adressable intelligent et le module SGC superviseur, sortie TCP/IP
ML-12012.UART	Maxlogic Communication entre les autres systèmes et le module SGC du superviseur, sortie UART (câble inclus)
ML-12012.C	Maxlogic Communication entre les autres systèmes et le module SGC du superviseur, sortie TCP/IP

ACCESSOIRES DU SYSTÈME ADRESSABLE INTELLIGENT



■ ML-0121 ■ ML-0150



■ ML-0101



■ UG-7/STD

Code de Produit Description

ML-0140	Maxlogic Socle de détecteur
ML-0141	Maxlogic Socle buzzer pour les détecteurs de la série ML
ML-0143	Maxlogic Socle de détecteur UL (6 pouces)
ML-0144	Maxlogic Socle de détecteur (classe B)
ML-0150	Maxlogic Unité de plafond suspendu
ML-0121	Maxlogic Boîtier monté en surface (pour détecteur)
ML-0101	Numéro d'adresse Maxlogic et kit d'étiquettes (pour 127 appareils)
MG-4000.A	Indicateur d'action parallèle pour les détecteurs adressables (MG-4100 socle de montage inclus)
UG-7/STD	Dispositif de prélèvement de conduit de ventilation Superflow
ST2	Tuyau venturi de 60 cm

Code de Produit Description

ML-1633.1.01	Maxlogic SPRVSR+ Master Logiciel de surveillance et de gestion graphique pour 1 panneau
ML-1633.1.02	Maxlogic SPRVSR+ Master Logiciel de surveillance et de gestion graphique pour 2 panneau
ML-1633.1.04	Maxlogic SPRVSR+ Master Logiciel de surveillance et de gestion graphique pour 4 panneau
ML-1633.1.08	Maxlogic SPRVSR+ Master Logiciel de surveillance et de gestion graphique pour 8 panneau
ML-1633.1.16	Maxlogic SPRVSR+ Master Logiciel de surveillance et de gestion graphique pour 16 panneau
ML-1633.1.32	Maxlogic SPRVSR+ Master Logiciel de surveillance et de gestion graphique pour 32 panneau
ML-1633.1.64	Maxlogic SPRVSR+ Master Logiciel de surveillance et de gestion graphique pour 64 panneau
ML-1633.1.128	Maxlogic SPRVSR+ Master Logiciel de surveillance et de gestion graphique pour 128 panneau
ML-1633.1.256	Maxlogic SPRVSR+ Master Logiciel de surveillance et de gestion graphique pour 256 panneau
ML-1633.1.512	Maxlogic SPRVSR+ Master Logiciel de surveillance et de gestion graphique pour 1024 panneau
ML-1633.1.1024	Maxlogic SPRVSR+ Master Logiciel de surveillance et de gestion graphique pour 1048 panneau
ML-1633.1.2048	Maxlogic SPRVSR+ Master Logiciel de surveillance et de gestion graphique pour 2048 panneau
ML-1633.1.4096	Maxlogic SPRVSR+ Master Logiciel de surveillance et de gestion graphique pour 4096 panneau
ML-1633.1.8192	Maxlogic SPRVSR+ Master Logiciel de surveillance et de gestion graphique pour 8192 panneau
ML-1633.2.01	Maxlogic SPRVSR+ Slave Logiciel de surveillance et de gestion graphique pour 1 panneau
ML-1633.2.02	Maxlogic SPRVSR+ Slave Logiciel de surveillance et de gestion graphique pour 2 panneau
ML-1633.2.04	Maxlogic SPRVSR+ Slave Logiciel de surveillance et de gestion graphique pour 4 panneau
ML-1633.2.08	Maxlogic SPRVSR+ Slave Logiciel de surveillance et de gestion graphique pour 8 panneau
ML-1633.2.16	Maxlogic SPRVSR+ Slave Logiciel de surveillance et de gestion graphique pour 16 panneau
ML-1633.2.32	Maxlogic SPRVSR+ Slave Logiciel de surveillance et de gestion graphique pour 32 panneau
ML-1633.2.64	Maxlogic SPRVSR+ Slave Logiciel de surveillance et de gestion graphique pour 64 panneau
ML-1633.2.128	Maxlogic SPRVSR+ Slave Logiciel de surveillance et de gestion graphique pour 128 panneau
ML-1633.2.256	Maxlogic SPRVSR+ Slave Logiciel de surveillance et de gestion graphique pour 256 panneau
ML-1633.2.512	Maxlogic SPRVSR+ Slave Logiciel de surveillance et de gestion graphique pour 512 panneau
ML-1633.2.1024	Maxlogic SPRVSR+ Slave Logiciel de surveillance et de gestion graphique pour 1024 panneau
ML-1633.2.2048	Maxlogic SPRVSR+ Slave Logiciel de surveillance et de gestion graphique pour 2048 panneau
ML-1633.2.4096	Maxlogic SPRVSR+ Slave Logiciel de surveillance et de gestion graphique pour 4096 panneau
ML-1633.2.8192	Maxlogic SPRVSR+ Slave Logiciel de surveillance et de gestion graphique pour 8192 panneau
ML-1634.1	Maxlogic SPRVSR+ Logiciel Android de surveillance et de gestion graphique, 1 utilisateurs
ML-1634.5	Maxlogic SPRVSR+ Logiciel Android de surveillance et de gestion graphique, 5 utilisateurs
ML-1634.10	Maxlogic SPRVSR+ Logiciel Android de surveillance et de gestion graphique, 10 utilisateurs
ML-1635.1	Maxlogic SPRVSR+ Logiciel IOS de surveillance et de gestion graphique, 1 utilisateurs
ML-1635.5	Maxlogic SPRVSR+ Logiciel IOS de surveillance et de gestion graphique, 5 utilisateurs
ML-1635.10	Maxlogic SPRVSR+ Logiciel IOS de surveillance et de gestion graphique, 10 utilisateurs
ML-1636.1	Maxlogic SPRVSR+ Logiciel de surveillance graphique plug-in, Intégration HikCentral
ML-1636.2	Maxlogic SPRVSR+ Logiciel de surveillance graphique plug-in, Intégration VideoXpert
ML-1636.3	Maxlogic SPRVSR+ Logiciel de surveillance graphique plug-in, Intégration XProtect
ML-1636.4	Maxlogic SPRVSR+ Logiciel de surveillance graphique plug-in, Intégration Nx Witness
ML-1636.5	Maxlogic SPRVSR+ Logiciel de surveillance graphique plug-in, Intégration Seetec Qoqnify
ML-1636.6	Maxlogic SPRVSR+ Logiciel de surveillance graphique plug-in, Intégration Mirsad
ML-1636.7	Maxlogic SPRVSR+ Logiciel de surveillance graphique plug-in, Intégration Wisenet Wave
ML-1636.8	Maxlogic SPRVSR+ Logiciel de surveillance graphique plug-in, Intégration Cayuga
ML-1636.9	Maxlogic SPRVSR+ Logiciel de surveillance graphique plug-in, Intégration iSIM
ML-1636.10	Maxlogic SPRVSR+ Logiciel de surveillance graphique plug-in, Intégration Axxon Next
ML-1636.11	Maxlogic SPRVSR+ Logiciel de surveillance graphique plug-in, Intégration Avigilon Control Center
ML-1636.12	Maxlogic SPRVSR+ Logiciel de surveillance graphique plug-in, Intégration Cathexis
ML-1636.13	Maxlogic SPRVSR+ Logiciel de surveillance graphique plug-in, Intégration Rosslare
ML-1636.14	Maxlogic SPRVSR+ Logiciel de surveillance graphique plug-in, Intégration Vanderbilt
ML-1636.15	Maxlogic SPRVSR+ Logiciel de surveillance graphique plug-in, Intégration Schneider EcoStruxure
ML-1661.3.1	Maxlogic Sprvsr+ Plug-In USB Dongle, Autorité HikCentral
ML-1661.3.2	Maxlogic Sprvsr+ Plug-In USB Dongle, Autorité VideoXpert
ML-1661.3.3	Maxlogic Sprvsr+ Plug-In USB Dongle, Autorité XProtect
ML-1661.3.4	Maxlogic Sprvsr+ Plug-In USB Dongle, Autorité Nx Witness
ML-1661.3.5	Maxlogic SPRVSR+ Plug-In USB Dongle, Autorité Seetec Qoqnify
ML-1661.3.6	Maxlogic Sprvsr+ Plug-In USB Dongle, Autorité Mirsad
ML-1661.3.7	Maxlogic Sprvsr+ Plug-In USB Dongle, Autorité, Wisenet Wave
ML-1661.3.8	Maxlogic Sprvsr+ Plug-In USB Dongle, Autorité, Cayuga
ML-1661.3.9	Maxlogic Sprvsr+ Plug-In USB Dongle, Autorité, iSIM
ML-1661.3.10	Maxlogic Sprvsr+ Plug-In USB Dongle, Autorité, Axxon Next
ML-1661.3.11	Maxlogic Sprvsr+ Plug-In USB Dongle, Autorité, Avigilon Control Center
ML-1661.3.12	Maxlogic Sprvsr+ Plug-In USB Dongle, Autorité, Cathexis
ML-1661.3.13	Maxlogic Sprvsr+ Plug-In USB Dongle, Autorité, Rosslare
ML-1661.3.14	Maxlogic Sprvsr+ Plug-In USB Dongle, Autorité, Vanderbilt
ML-1661.3.15	Maxlogic Sprvsr+ Plug-In USB Dongle, Autorité, Schneider EcoStruxure



■ ML-1633.X.XXXX



■ ML-1636.X

Suivez-Nous...



www.mavili.com.tr/fr

