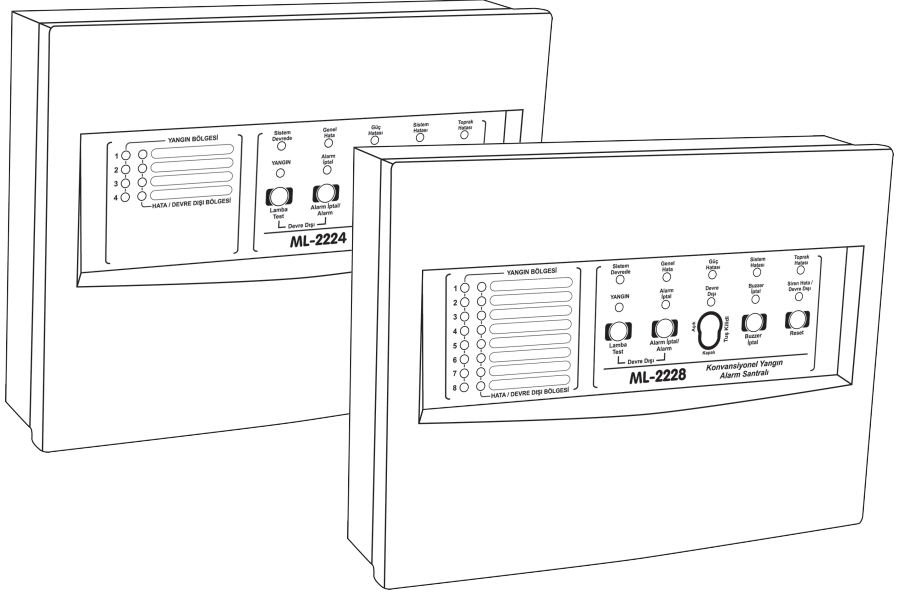


# maxlogic



**ML-222X**

**ALARM CİHAZLARI TANITMA ve KULLANMA KILAVUZU**  
**MODEL: MAXLOGIC SERİSİ**  
**ALT MODEL: KONVANSİYONEL YANGIN ALARM**  
**SANTRALLERİ**

## GENEL BİLGİLER

ML-222X Serisi Konvansiyonel Yangın Alarm Santralleri 2, 4 ve 8 konvansiyonel bölge seçeneğine sahip bir seridir. Santraller, 1 adet siren çıkışına, 2 adet kuru kontak röle çıkışına (yangın rölesi, hata rölesi) ve 1 adet harici besleme gerilimi çıkışına sahiptir. Her bir bölgenin yangın ve hata durumları ayrı ayrı LED'ler ile gösterilir. Dedektör ve buton hatları, siren besleme çıkışı süpervezdir (hat kopuk ve hat kısa devre durumları izlenmektedir). ML-222X serisi santraller güç kaynağı, otomatik akü şarj ve kontrol devresine sahiptir.

## UYARILAR

- Kurulum, uzman ve tecrübeli personel tarafından kullanma kılavuzunda belirtilen direktifler doğrultusunda yapılmalıdır. Bakım ve onarım, mutlaka üretici firmanın yetkili servisi tarafından veya üretici firmanın yetki verdiği teknisyenler tarafından yapılmalıdır. Ürün kullanım esnasında toza, neme, darbeye, titreşime, düşmeye ve suya karşı korunmalıdır.
  - Taşıma, nakliye ve depolama; toza, neme, darbeye, titreşime, düşmeye, suya maruz kalmayacak şekilde orijinal ambalajında ve -30°C / +60°C ortam sıcaklığında olmalıdır.
  - Ürün, kullanma kılavuzunda belirtilen özelliklerin dışında kullanıldığında zarar görebilir ve kullanılamaz duruma gelebilir.
  - Kullanıcının yapabileceği ürün temizliğinde, yağlama maddeleri, temizleme maddeleri ya da petrol bazlı ürünler kullanılmamalıdır.
  - Periyodik bakım kapsamında yılda en az iki kere (6 ayda bir) uzman teknik servis personeli tarafından bakım yapılması gerekmektedir.
  - Ürünün montajı ürünü satın alan müşteri tarafından bu kılavuzda yer alan bağlantı şemaları, montaj bilgileri vb. bilgiler göz önünde bulundurularak yapılmalıdır.
  - Bakanlıkça tespit ve ilan edilen kullanım ömrü 5 yıldır.
  - Malın ayıplı olduğunun anlaşılması durumunda tüketici, 6502 sayılı Tüketicinin Korunması Hakkında Kanununun 11 inci maddesinde yer alan haklarından birini kullanabilir.
  - Tüketici, garantiden doğan haklarının kullanılmasına ile ilgili olarak çıkabilecek uyuşmazlıklarda Tüketici Hakem Heyetine veya Tüketici Mahkemesine başvurabilir.
- Lütfen Dikkat:** Alarm cihazları hayat, can ve mal kurtarmaya yardım eder. Bunun için devamlı olarak cihazın çalıştığını kontrol edin. Alarm sistemi tehlikeyi ortadan kaldırmaz. Sadece haber verir, bunu hiçbir zaman aklınızdan çıkartmayın.

## UYARI İŞARETLERİ



### **Tehlike - Elektrik çarpması!**

Herhangi bir montaj işi yapmadan önce paneldeki tüm gücü kesin!

### **ESD koruması**

Elektronik malzemeler kullanılırken, elektrostatik boşalmaya karşı gerekli önlemler alınmalıdır.






### **Koruyucu toprak**

PE iletkeni, şebeke beslemesindeki ilgili terminale bağlanmalıdır.

### **Devreye alma**

Devreye alma işleminden sonra tam bir sistem kontrolü yapılmalıdır.

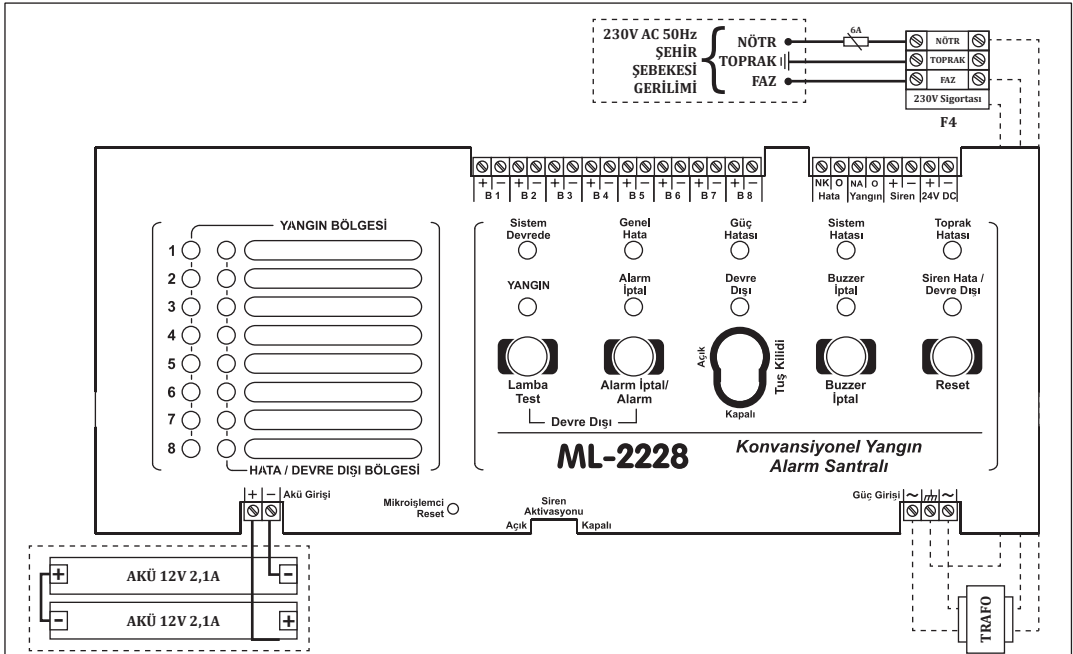
## CİHAZDA KULLANILAN İŞARETLER

İşaret	Açıklama
	Tehlikeli Yüksek Gerilim
	230V AC Gerilimi
	Koruyucu Toprak
	Dikkat! Statik Korunmalı Çalışma Alanı
	2 Adet 12V 2Ah akü kullanılmalıdır

## MONTAJ

Montaj, kolay görülür ve ulaşılır, sarsıntı ve titreşime maruz kalmayacağı, temiz ve kuru bir yere yapılmalıdır. EK-A'da gösterilen deliklerden M4 vida ile düz bir duvara montaj yapılmalıdır. Santral, üstten ve arkadan kablo girişlerine imkan tanımaktadır.

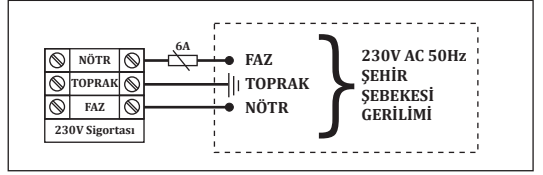
## SANTRALE GENEL BAKIŞ



## SANTRALİN GİRİŞLERİ

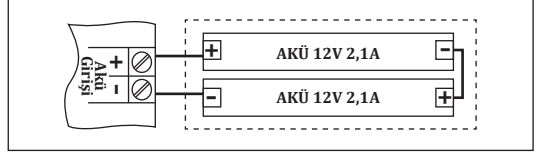
### Ana Besleme Girişleri

Santrallerin ana beslemesi 230V AC, 50Hz'dir. Topraklama bağlantısı mutlaka yapılmalıdır. Topraklama direnci 10 Ohm'dan küçük olmalıdır. Santralin ana beslemesi 230V AC 6A'lık bağımsız otomatik sigorta üzerinden yapılmalı ve üzerine "DİKKAT, YANGIN ALARM SANTRALİNİN SİGORTASIDIR, LÜTFEN KAPATMAYINIZ" yazılmalıdır. Santralin besleme kablosu 3x2,5 mm<sup>2</sup> N2XH FE180 tipinde olmalıdır.



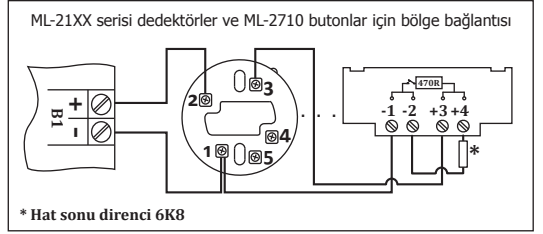
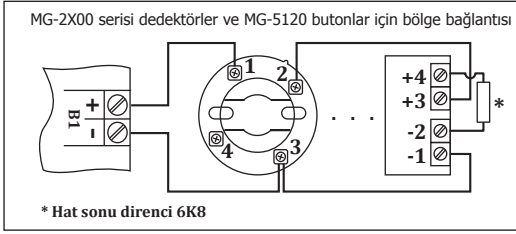
### Akü Girişleri

Elektrik kesintisinde, sistemin çalışması için, ML-222X santrallere 2 adet 12V DC 2,1 Ah sızdırmaz tip kurşun asit akü takılmalıdır. Aküler santral tarafından otomatik olarak şarj edilir.



### Algılama Devresi Girişleri (Konvansiyonel Bölge Hatları)

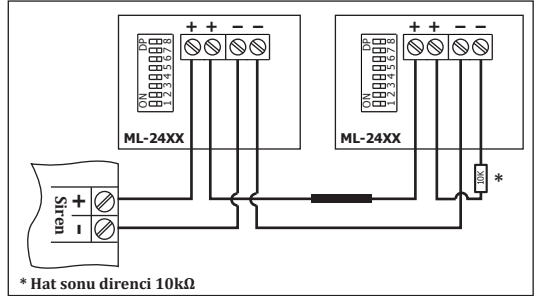
Dedektör ve buton gibi algılama cihazlarının bağlantısının yapıldığı yerdir. Bu girişler hat sonu direnci (6K8) ile kısa devre ve hat kopuk hatalarına karşı izlenmektedir. Bir bölge hattına en fazla 32 adet dedektör veya buton bağlanabilir. Algılama devresi girişlerinde 1x2x0,8+0,8 mm<sup>2</sup> JH(st)H veya 1x2x1,5+1,5 mm<sup>2</sup> JH(st)H kablo kullanılmalıdır.



## SANTRALİN ÇIKIŞLARI

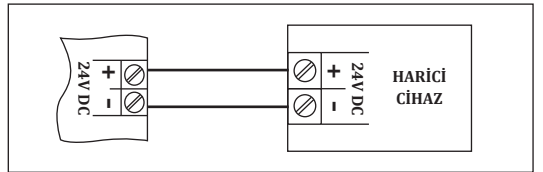
### Siren Besleme Çıkışı

ML-222X serisi santrallerde 1 adet 24V DC 500 mA siren çıkışı vardır. Bu çıkış hat sonu direnci (10K) ile kısa devre ve hat kopuk hatalarına karşı izlenmektedir. 2x1,5 mm<sup>2</sup> LIHH FE180 kablo kullanımı tavsiye edilir.



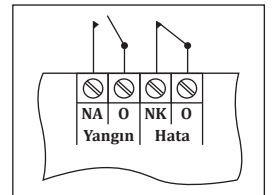
### 24V DC Harici Besleme Çıkışı

Santrallerde 1 adet 24V DC 250 mA otomatik sigorta korumalı harici besleme çıkışı vardır.



### Yangın Rölesi Çıkışı

Santrallerde 1 adet 30V DC 100 mA' lik akıma dayanabilen normalde açık kuru kontak yangın rölesi çıkışı mevcuttur. Alarm durumunda kontak değiştirerek aktif olur. Aktif haldeki rölenin eski konumuna dönebilmesi için yangın durumunun ortadan kalkması ve santral üzerindeki "Reset" butonuna basılması gerekmektedir.



## Hata Rölesi Çıkışı

ML-222X serisi santrallerde 1 adet 30V DC 100 mA'lık akıma dayanabilen normalde kapalı kuru kontak hata rölesi çıkışı mevcuttur. Sistemden gelen hata uyarısı durumunda kontak değiştirilerek aktif olur. Hata rölesi, hata durumunun ortadan kalkmasıyla otomatik olarak eski konumuna döner.

**Önemli Not:** Yangın alarm santralinin röleleri sinyal röleleridir. Yüksek akım çeken uygulamalarda kullanılacaksa araya mutlaka kontaktör konulmalıdır. Aksi takdirde santral zarar görebilir.

## KONTROL BUTONLARI

**Lamba Test:** Bu butona basılarak tüm LED'lerin çalışıp çalışmadıkları kontrol edilebilir.

**Buzzer İptal:** Bu butona basılarak alarm veya hata durumlarında çalan buzzer susturulur.

**Reset:** Bu butona basılarak herhangi bir alarm veren cihaz yok ise, alarm durumundaki santral normal duruma döndürülür.

**Alarm İptal/Alarm:** Sistemde yangın alarmı varken bu butona basılırsa, santrale bağlı olan sirenler susar. "Alarm İptal" LED'i yanar. Bu durumda iken butona tekrar basılırsa, santral tekrar alarm durumuna döner. "Lamba Test" butonu ile birlikte kullanıldığında devre dışı özelliğini aktif eder. (Devre dışı özelliği için bkz. Menü İşlemleri)

**Tuş Kilidi:** Santral üzerindeki "Alarm İptal / Alarm" ve "Reset" butonların çalışabilmesi için "Tuş Kilidi" anahtarının "Açık" konumda olması gerekmektedir. Açık konumda iken santralin buzzer'ı 5 sn'de bir kesikli olarak çalar.

## SANTRAL GÖSTERGELERİ

**Sistem Devrede:** Yeşil LED, sisteme enerji geldiği sürece yanar.

**Yangın:** Kırmızı LED, santrale ait herhangi bir bölgeden yangın alarmı geldiğinde yanar.

**Bölge YANGIN:** Kırmızı LED'ler, yangın alarmının hangi bölgeden geldiğini gösterir.

**Genel Hata:** Sarı LED'in yanmasının sebebi aşağıdakilerden biri veya birkaçı olabilir:

1. Bölge ve siren hattında kısa devre veya açık devre olması (İlgili bölge Hata LED'i yanar.),
2. (-) veya (+) kablolu metal bir yüzeye teması sonucu toprak kaçağı olması,
3. 230V şebeke geriliminin veya akü bağlantısının kesilmesi,
4. 24V harici besleme çıkışında kısa devre olması.

**Hata/Devre Dış Bölgesi:** Sarı LED'lerin kesikli yanmasının sebebi aşağıdakilerden biri veya birkaçı olabilir:

1. Bölge kablosunda kopukluk, hat sonu direncinin takımaması, herhangi bir dedektörün soketinden çıkarılması ile hat kopukluğunun algılanması,
  2. Bölge kablosunda kısa devre olması,
- LED'in sürekli yanma sebebi bölgenin devre dışı bırakılmasıdır.

**Alarm İptal:** Sarı LED'in yanması sirenlerin susturulduğunu gösterir.

**Güç Hatası:** Sarı LED'in yanmasının sebebi aşağıdakilerden biri veya birkaçı olabilir:

1. 230V AC ana beslemenin kesilmesi,
2. Akü voltaj seviyesinin düşmesi,
3. Akülerin bozulması,
4. Akülerin olmaması,
5. Akü şarj cihazının bozulması, sigortasının atması veya kısa devre olması.

**Devre dışı:** Sarı LED'in yanması sistemde herhangi bir bölgenin veya sirenlerin devre dışına alındığını gösterir. Devre dışına alınan bölgenin "Hata/Devre Dışı Bölgesi" LED'i veya sirenlerin "Siren Hatası/Devre Dışı" LED'i de yanar.

**Sistem Hatası:** Sarı LED'in yanması santralde mikroişlemci kaynaklı bir hatanın olduğu anlamına gelir.

**Buzzer İptal:** Sarı LED'in yanması buzzer'ın susturulduğunu gösterir.

**Toprak Hatası:** Sarı LED'in yanması, toprak hattına "+" veya "-" DC gerilim kaçağı olduğunu gösterir.

**Siren Hatası / Devre Dışı:** Sarı LED'in kesikli yanma sebebi hata kaynaklıdır. Bu hata sebepleri aşağıdakilerden biri veya birkaçı olabilir.

1. Siren kablolarının klemens bağlantılarında kopukluk olması,
2. Siren hattının açık veya kısa devre olması,
3. Hat sonu direncinin klemens bağlantısının kopması,
4. Hat sonu direncinin takılmaması.

LED'in sürekli yanma sebebi sirenlerin devre dışı bırakılmasıdır. (Tekrar devreye almak için bkz. Menü İşlemleri)

## SİGORTALAR

**24V DC Sigortası (F1), Siren Sigortası (F2), Akü Sigortası (F3),** akım değerleri aşıldığında otomatik olarak atarlar ve akım değerleri normale döndüğünde kendiliğinden düzelirler.

**230V AC Sigortası (F4),** elektrik şebeke bağlantı klemensleri üzerindeki 2A'lık cam sigortadır. Devrelerde kısa devre oluşması durumunda veya şehir şebekesinde oluşacak ani yükselmelerde atar.

## SANTRALİN ÇALIŞMASI

**NORMAL DURUM**'da sadece "Sistem Devrede" LED'i yanar.

**YANGIN DURUMU**'nda genel "YANGIN" LED'i ve yangın alarminın geldiği bölgelere ait "YANGIN" LED' leri sürekli yanar. Sirenler ve buzzer sürekli çalar. Yangın rölesi aktif hale gelir.

### Yangın Durumunda Yapılması Gerekenler:

• Öncelikle tuş kilidi açık konuma getirilerek "Alarm İptal/Alarm" butonuna basılır ve sirenler susturulur. Vakit kaybetmeden alarmın geldiği bölge kontrol edilir.

• Gerçek bir yangın söz konusu ise "Alarm İptal/Alarm" butonuna basılarak sirenler tekrar aktif edilir ve tahliye işlemi başlatılır.

• Gerçek bir yangın durumu yoksa alarm sebebi ortadan kaldırılır ve "Reset" butonuna basılarak sistem normal çalışma durumuna döndürülür.

**HATA DURUMU**'nda "Genel Hata" LED'i yanar. Konvansiyonel bölge hatlarında oluşabilecek hata durumlarında "Genel Hata" LED'i ile beraber ilgili bölge hattını gösteren bölge hata LED'i sürekli yanar, siren hattında oluşabilecek hata durumlarında ise "Genel Hata" LED'i ile birlikte "Siren Hatası/Devre Dışı" LED'i kesikli yanar, buzzer sürekli çalar ve hata rölesi aktif hale gelir.

### Hata Durumunda Yapılması Gerekenler:

• Hata durumunda aktif olan buzzer "Buzzer İptal" butonuna basılarak susturulur.

• Panel üzerindeki göstergeler yardımıyla ve "Genel Hata" LED'ini yakıtacak sebepler araştırılarak hata tespiti yapılır, hata durumu giderilmesiyle sistem otomatik olarak normal çalışma durumuna döner.

## MENÜ İŞLEMLERİ

### Devre Dışı Fonksiyonu

Santralin istenen bölgeleri ve sirenleri devre dışı bırakılabilir. Devre dışı çalışma konumunda, devre dışı LED'i ile birlikte devre dışı bırakılan bölgenin "Hata/Devre Dışı Bölgesi" LED'i veya sirenin "Siren Hatası/Devre Dışı" LED'i yanar. Devre dışı konumuna geçiş ve devre dışı konumundan çıkış adımları şu şekildedir:

• "Tuş Kilidi" anahtarı "Açık" konuma getirilir.

• Önce "Lamba Test" butonuna test işlemi bitinceye (tüm led'ler sönmüye) kadar basılır. Daha sonra Lamba Test butonundan parmağınızı kaldırmadan 1 kere "Alarm İptal/Alarm" butonuna basılarak devre dışı menüsü aktif edilir.

• Daha sonra "Lamba Test" butonundan parmağınızı kaldırmadan tekrar "Alarm İptal/Alarm" butonuna basarak devre dışı bırakılacak siren veya bölgenin seçimi yapılır. Bu seçim yapılırken siren veya hangi bölge menüsünde iseniz o menüye ait "Hata/Devre Dışı Bölgesi" LED'i kesik kesik yanar.

• Devre dışı bırakılacak menü seçildikten sonra parmağınızı "Lamba Test" butonundan kaldırdığınızda devre dışı seçiminiz gerçekleşir ve devre dışı bırakmak için seçmiş olduğunuz menüye ait "Hata/Devre Dışı Bölgesi" LED'i sürekli olarak yanar.

• "Tuş Kilidi" anahtarı "Kapalı" konuma getirilir.

• Eğer devre dışı bırakılmış bölge veya siren, tekrar normal çalışma konumuna alınmak istenir ise, buraya kadar yapılan işlemler tekrarlanarak, bölge veya siren devreye alınır.

• Özellik iptal edildiğinde "Devre Dışı" LED'i ile ilgili bölgenin "Hata/Devre Dışı Bölgesi" LED'i veya sirenin "Siren Hatası/Devre Dışı" LED'i söner.

**Not:** Devre dışı fonksiyonunu aktif hale getirebilmek için santralin sükunet durumunda olması gerekmektedir.

## KULLANIM HATALARINA İLİŞKİN BİLGİLER

Santral kullanma kılavuzunda belirtilen özelliklerin dışında kullanıldığında zarar görebilir ve kullanılamaz duruma gelebilir. Bu gibi bir sorunla karşılaşmamak için santrali kullanmadan önce kullanma kılavuzunu dikkatlice okuyunuz.

Garanti kapsamı dışında kalabilecek bazı durumlar;

1 - Santralin düşürülerek veya herhangi bir nedenle kırılması

2 - Santral içinde bulunan devrelerin sıvı ile teması

3 - Akü bağlantılarının ters yapılması

4 - 24V harici besleme çıkışı ve siren çıkışlarından belirtilen değerlerden yüksek akımların uzun süreli çekilmesi

5 - Santral üzerinde bulunan sinyal rölelerinin yüksek akım çeken uygulamalarda kullanılırken araya kontaktör kullanılmaması sonucu zarar görmesi

6 - 230V AC ana besleme bağlantısının yanlış yapılması

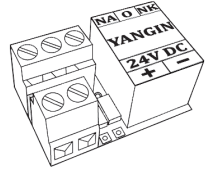
## SANTRAL MODELLERİ

Ürün Kodu	Açıklama
ML-2222	Maxlogic Konvansiyonel Yangın Alarm Santrali 2 Bölge, 230V
ML-2224	Maxlogic Konvansiyonel Yangın Alarm Santrali 4 Bölge, 230V
ML-2228	Maxlogic Konvansiyonel Yangın Alarm Santrali 8 Bölge, 230V

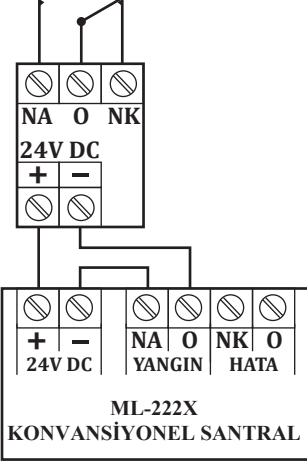
## OPSİYONEL ÜRÜNLER

### MLY-0311 RÖLE KONTAK DÖNÜŞTÜRÜCÜ KARTI

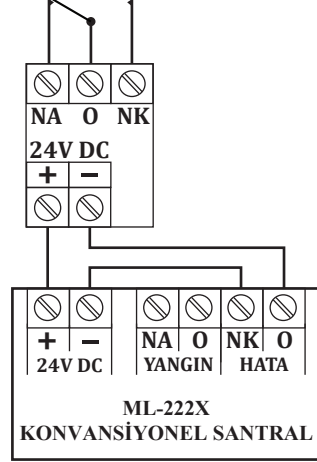
MLY-0311 Röle kontak dönüştürücü kartı, ML-222X serisi santrallerde bulunan normalde açık konumlu yangın veya normalde kapalı konumlu hata rölesinin, hem normalde açık hem de normalde kapalı konuma sahip, 250V AC 10A'lık akıma dayanabilen kuru kontak (gerilimsiz) röle çıkışına dönüştürülmesini sağlar.



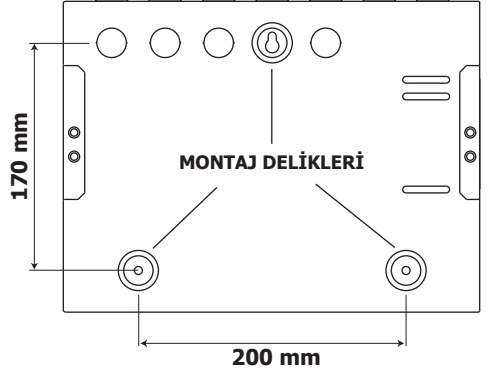
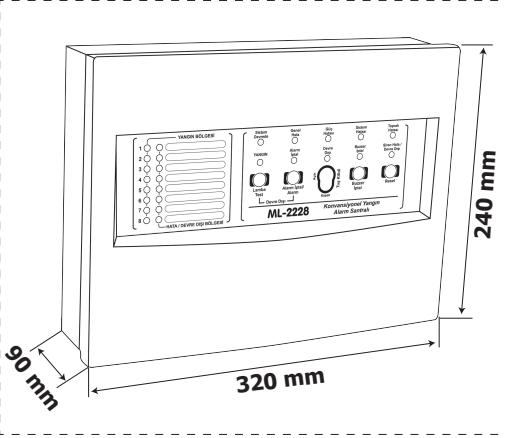
#### YANGIN RÖLESİ ÇIKIŞ BAĞLANTISI



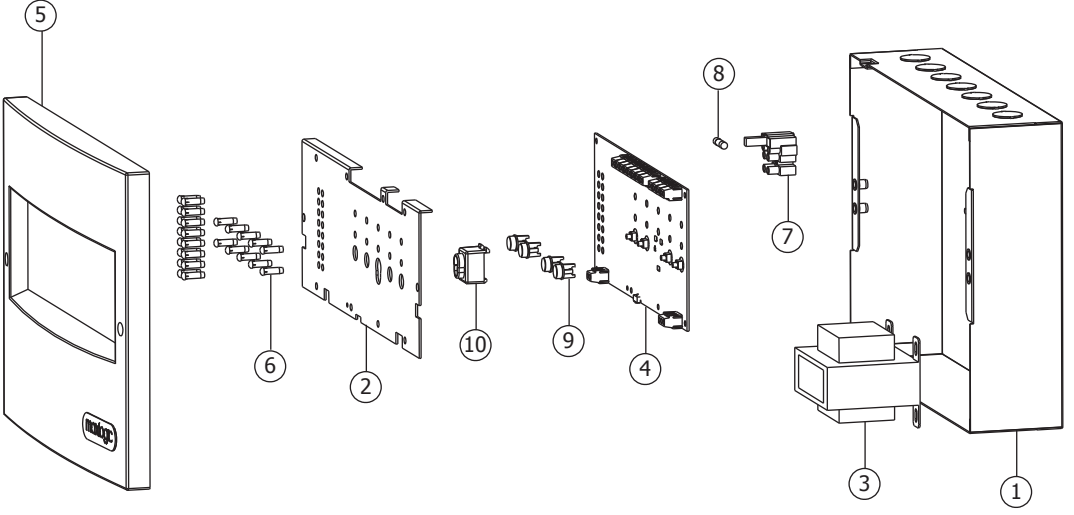
#### HATA RÖLESİ ÇIKIŞ BAĞLANTISI



### EK-A SANTRAL BOYUTLARI ve MONTAJ NOKTALARI



## YEDEK PARÇA LİSTESİ



#	Ham. Kodu	Parça Adı	Adet
1	MGY-0277	C.1 Tipi Arka Metal Kutu	1
	MLY-2233	ML-2222 Baskılı Ön Panel Metali	1
2	MLY-2238	ML-2224 Baskılı Ön Panel Metali	1
	MLY-2240	ML-2228 Baskılı Ön Panel Metali	1
3	MLY-2260	220/26V 45W Transformatör	1
	MLY-2227	ML-2222 Ana Kart	1
4	MLY-2228	ML-2224 Ana Kart	1
	MLY-2229	ML-2228 Ana Kart	1

#	Ham. Kodu	Parça Adı	Adet
5	MGY-0278	C.1 Tipi Ön Panel Plastiği	1
6	MLY-0213	Santraller için Led Plastiği	12
7	MGY-0228	Klemens, 3 Yollu, Sigortalı, 220V	1
8	MGY-0226	2A Sigorta	1
9	MLY-0212	Santraller için Buton Plastiği	4
10	MLY-2219	Fonksiyon Kilidi	1

## TEKNİK ÖZELLİKLER

### ML-2222, ML-2224, ML-2228

<b>Besleme gerilimi</b>	230V AC 50 Hz (2A sigorta korumalı)	<b>Harici besleme çıkışı *</b>	24V DC 250 mA
<b>Akü</b>	2 x (12V 2,1 Ah)	<b>Siren çıkış gerilimi *</b>	24V DC 500 mA
<b>Bölge sayısı</b>	2, 4, 8	<b>Hata rölesi çıkışı</b>	30V DC 100 mA kuru kontak
<b>Bölge çıkış gerilimi</b>	24V DC	<b>Yangın rölesi çıkışı</b>	30V DC 100 mA kuru kontak
<b>Bölge hat sonu direnci</b>	6K8	<b>Siren hat sonu direnci</b>	10K
<b>Ağırlık</b>	~ 3450 gr	<b>Çalışma sıcaklığı</b>	-5°C / +40°C
<b>Gövde malzemesi</b>	Santral kutusu; 1,2mm DKP sac, Önyüz; 1,5mm DKP sac	<b>Bağıl nem</b>	%0-95 (yoğunlaşmamış)
<b>Yüzey</b>	Epoksi boya	<b>Ebatlar</b>	320 x 240 x 90 mm
<b>Montaj şekli</b>	Yüzey montaj	<b>Koruma Sınıfı</b>	IP30
<b>Kutu Tipi</b>	C1 tipi	<b>Standart Renk</b>	Gri metal kutu, beyaz santral önyüzü

\* Harici besleme ve siren çıkışı toplamda maximum 500mA akım sağlayabilir.



## KUTU İÇERİĞİ

Ürün	Açıklama
ML-222X	Maxlogic Konvansiyonel Yangın Alarm Santrali
Kullanma Kılavuzu	1 adet
6K8 Bölge Hat Sonu Direnci	4 adet
10K Siren Hat Sonu Direnci	1 adet
2A Sigorta	1 adet
Alyan	1 adet
Fonksiyon Kilidi	1 adet

### Üretici veya ithalatçı firmanın ünvan, adres, telefon numarası ve diğer iletişim bilgileri

**Üretici Firma:** MAVİLİ ELEKTRONİK TİCARET VE SANAYİ A.Ş.

**Adres:** ŞERİFALİ MAHALLESİ, KUTUP SOKAK NO: 27/1-2-4 ÜMRANIYE / İSTANBUL

**TEL:** 0 216 466 45 05 **FAX:** 0 216 466 45 10 **Web:** www.mavili.com.tr

### Yetkili servis istasyonları ile yedek parça malzemelerinin temin edilebileceği yerlerin ünvan, adres, telefon numarası ve diğer iletişim bilgileri

**Yetkili Servis:** TEKSİS TEKNİK ELEKTRONİK SİS. TİC. VE SAN. A.Ş.

**Adres:** ŞERİFALİ MAHALLESİ, KUTUP SOKAK NO: 27/3 ÜMRANIYE / İSTANBUL

**TEL:** 0 216 313 60 60 **FAX:** 0 216 313 47 49 **E-mail:** destek@mavili.com.tr

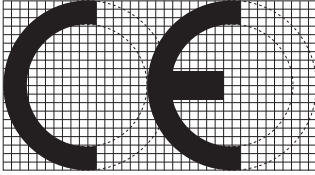


### Ambalajların Kaldırılması

Ambalaj malzemeleri geri dönüşümlü malzemelerden oluşmaktadır. Geri dönüşümünü sağlamak için, yetkili toplama noktalarına teslim ediniz.

### Eski Cihazların Kaldırılması

Bu cihaz, AEEE yönetmeliğine uygundur ve geri dönüşümlü malzemelerden oluşmaktadır. Çevre ve insan sağlığı açısından olumsuz bir etki oluşturmaması için çöpe atmayınız. Bu cihazın geri dönüşümünü sağlamak için, yetkili toplama noktalarına teslim ediniz. Ayrıntılı bilgiye yetkili birimlerden ulaşabilirsiniz.



1922

Mavili Elektronik Ticaret ve Sanayi A.Ş.  
Şerifali Mahallesi Kutup Sokak No:27/1-2-4  
Ümraniye TR-34775 İSTANBUL

16

1922-CPR-0661 / 1922-CPR-0662 / 1922-CPR-0663

EN 54-2, EN 54-4

ML-2222 / ML-2224 / ML-2228

Teknik veriler: İmalatçıda tutulan KK-642.061'e bakınız.

### Ürün Kodu

### CPR No

ML-2222

1922-CPR-0661

ML-2224

1922-CPR-0662

ML-2228

1922-CPR-0663

# GARANTİ BELGESİ

<b>Üretici veya İthalatçı Firmasının:</b> <b>Ünvanı:</b> Mavili Elektronik Ticaret ve Sanayi A.Ş. <b>Adresi:</b> Şerifali Mahallesi Kutup Sokak No: 27/1-2-4 Ümraniye TR-34775 İSTANBUL <b>Telefonu:</b> 0 216 466 45 05 <b>Faks:</b> 0 216 466 45 10 <b>E-posta:</b> mavili@mavili.com.tr <b>Yetkilinin İmzası:</b> <b>Firmanın Kaşesi:</b>	<b>Satıcı Firmanın:</b> <b>Ünvanı:</b> <b>Adresi:</b> <b>Telefonu:</b> <b>Faks:</b> <b>E-posta:</b> <b>Fatura Tarih ve Sayısı:</b> <b>Teslim Tarihi ve Yeri:</b> <b>Yetkilinin İmzası:</b> <b>Firmanın Kaşesi:</b>
<b>Malın</b>	
<b>Cinsi</b> : ALARM CİHAZLARI <b>Markası</b> : Maxlogic <b>Modeli</b> : ML-2222, ML-2224, ML-2228	<b>Garanti Süresi</b> : 2 Yıl <b>Azami Tamir Süresi</b> : 20 iş günü <b>Bandrol ve Seri No</b>

# GARANTİ BELGESİ

## GARANTİ ŞARTLARI

- 1) Garanti süresi, malın teslim tarihinden itibaren başlar ve 2 yıldır.
- 2) Malın bütün parçaları dahil olmak üzere tamamı garanti kapsamındadır.
- 3) Malın ayrılmış olduğunun anlaşılması durumunda tüketicici, 6502 sayılı Tüketicinin Korunması Hakkında Kanununun 11 inci maddesinde yer alan;  
a - Sözleşmeden dönme,  
b - Satış bedelinden indirim isteme,  
c - Ücretsiz onarılmasını isteme,  
ç - Satılmanın ayıpsız bir misli ile değiştirilmesini isteme haklarından birini kullanabilir.
- 4) Tüketicinin bu haklardan ücretsiz onarım hakkını seçmesi durumunda satıcı; işçilik masrafı, değiştirilen parça bedeli ya da başka herhangi bir ad altında hiçbir ücret talep etmeksizin malın onarımını yapmak veya yaptırmakla yükümlüdür. Tüketicici ücretsiz onarım hakkını üretici veya ithalatçıya karşı da kullanabilir. Satıcı, üretici ve ithalatçı tüketicinin bu hakkını kullanmasından müteselsilen sorumludur.
- 5) Tüketicinin, ücretsiz onarım hakkını kullanması halinde malın;  
- Garanti süresi içinde tekrar arızalanması,  
- Tamiri için gereken azami sürenin aşılması,  
- Tamirinin mümkün olmadığının, yetkili servis istasyonu, satıcı, üretici veya ithalatçı tarafından bir raporla belirlenmesi durumlarında; tüketicici malın bedel iadesini, ayıp oranında bedel indirimi veya imkân varsa malın ayıpsız misli ile değiştirilmesini satıcıdan talep edebilir. Satıcı, tüketicinin talebini reddedemez. Bu talebin yerine getirilmemesi durumunda satıcı, üretici ve ithalatçı müteselsilen sorumludur.
- 6) Malın tamir süresi 20 iş gününü geçemez. Bu süre, garanti süresi içerisinde mala ilişkin arızanın yetkili servis istasyonuna veya satıcıya bildirim tarihi, garanti süresi dışında ise malın yetkili servis istasyonuna teslim tarihinden itibaren başlar. Malın arızasının 10 iş günü içerisinde giderilememesi halinde, üretici veya ithalatçı; malın tamiri tamamlanıncaya kadar, benzer özelliklere sahip başka bir malı tüketicinin kullanımına tahsis etmek zorundadır. Malın garanti süresi içerisinde arızalanması durumunda, tamirde geçen süre garanti süresine eklenir.
- 7) Malın kullanma kılavuzunda yer alan hususlara aykırı kullanılmasından kaynaklanan arızalar garanti kapsamı dışındadır.
- 8) Tüketicici, garantiden doğan haklarının kullanılmasını ile ilgili olarak çıkabilecek uyumsuzluklarda yerleşim yerinin bulunduğu veya tüketicici işleminin yapıldığı yerdeki Tüketicici Hakem Heyetine veya Tüketicici Mahkemesine başvurabilir.
- 9) Satıcı tarafından bu Garanti Belgesinin verilmemesi durumunda, tüketicici Gümrük ve Ticaret Bakanlığı Tüketicinin Korunması ve Piyasa Gözetimi Genel Müdürlüğüne başvurabilir.