

## ML-2110

### MAXLOGIC KONVANSİYONEL OPTİK DUMAN DEDEKTÖRÜ

ML-2110 Konvansiyonel optik duman dedektörleri, mikroişlemci kontrolü sayesinde üstün hassasiyete ve kararlılığa sahiptir. Dedektör kızılötesi ışık saçma prensibiyle çalışır. Optik hücre içerisine duman girerse, vericiden gönderilen ışınların duman partiküllerine çarpıp alıcı üzerine düşmesi ile yangın algılanır ve yangın sinyali üretilir. Yangın sinyali üretilmeden önce gelişmiş bir algoritma yardımıyla yanlış alarmlar engellenir. Dedektör, iç mekan kullanımına uygundur.



## ÜRÜN ÖZELLİKLERİ

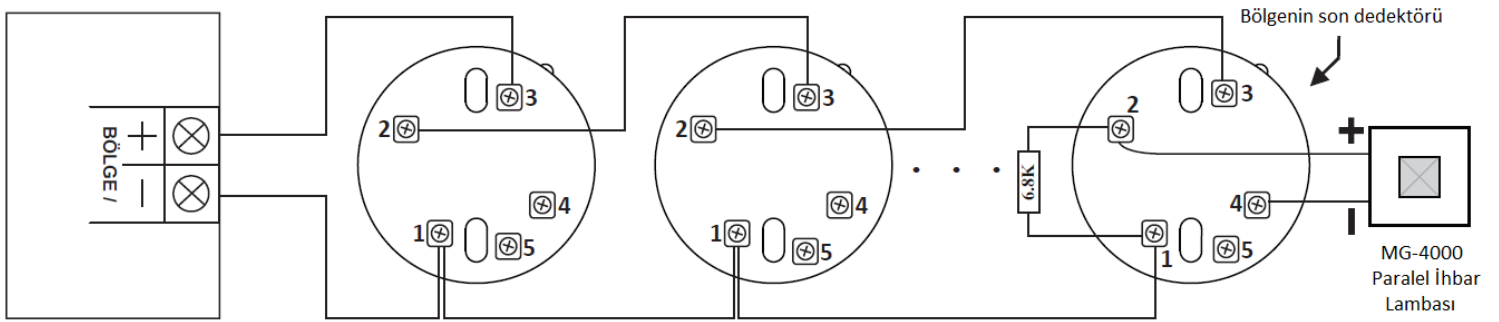
- EN 54-7 standardına uygun
- Mikroişlemci temelli yapı
- Yüksek kararlılık ve hassasiyet sağlayan gelişmiş yazılım
- Yanlış alarmları önleyen gelişmiş yazılım
- Kirlilik kontrolü, kompanzasyonu ve uyarısı
- Düşük optik ölçüm sonucu uyarısı
- Düşük güç tüketimi
- Üstün elektromanyetik bağışıklık
- 360° görüş açısı sağlayan kırmızı renkli çift LED (Yangın durumunda sürekli yanar, normal çalışma durumunda ortalama 8 sn'de 1 kez flash eder, kirlilik ve hata durumunda 8 sn'de 2 kez flash eder)
- Standart tüm konvansiyonel yangın alarm santralleri ile uyumlu
- Kolay kurulum ve kullanım
- Mekanik darbelere dayanıklı yapı
- ML-0140 serisi dedektör soketleri ile uyumlu
- ML-0141 serisi buzzerli dedektör soketiyle uyumlu
- ML-0121 serisi siva üstü montaj kutusu ile uyumlu
- ML-0150 serisi asma tavan ünitesi ile uyumlu

## TEKNİK ÖZELLİKLER

<b>Besleme Gerilimi</b>	10V - 30V DC
<b>Algılama Kaynağı</b>	Optik Hücre
<b>Sukunet Akımı (max)</b>	95µA
<b>Alarm Akımı (max)</b>	40mA
<b>Paralel İhbar Lambası Çıkışı (max)</b>	45 mA
<b>Paralel İhbar Lambası</b>	MG-4000
<b>Alarm göstergesi</b>	2 kırmızı LED
<b>Çalışma Sıcaklığı</b>	(-10°C) - (+50°C)
<b>Depolama Sıcaklığı</b>	(-30°C) - (+60°C)
<b>Bağıl Nem</b>	%95 (+40°C'de yoğunlaşmamış)
<b>Ebatlar (soket dahil)</b>	Ø:106 mm, h:51 mm
<b>Ağırlık (soket dahil)</b>	140 gr
<b>Uyumlu Soketler</b>	ML-0140
<b>Kablo</b>	1x2x0.8+0.8JH(st)H / 1x2x1.5+1.5JH(st)H

## BAĞLANTI ŞEMASI

### ML-21XX Serisi Konvansiyonel Yangın Dedektörlerinin Soket Bağlantı Şeması



## ML-2120

### MAXLOGIC KONVANSİYONEL SABİT SICAKLIK DEDEKTÖRÜ

ML-2120 Konvansiyonel sabit sıcaklık dedektörleri, mikroişlemci kontrolü sayesinde üstün hassasiyete ve kararlılığa sahiptir. Dedektör ortam sıcaklığını termistör ile algılar ve yorumlar. Ortam sıcaklığı 60°C'ye ulaşırsa yangın algılanır ve yangın sinyali üretilir. Yangın sinyali üretilmeden önce gelişmiş bir algoritma yardımıyla yanlış alarmlar engellenir. Dedektör, iç mekan kullanımına uygundur.



## ÜRÜN ÖZELLİKLERİ

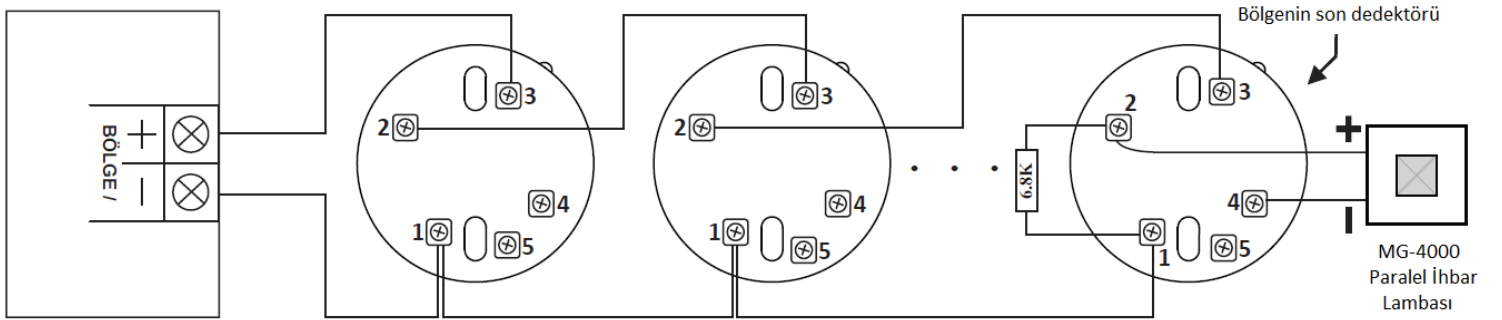
- EN 54-5 standardına uygun
- Mikroişlemci temelli yapı
- Yüksek kararlılık ve hassasiyet sağlayan gelişmiş yazılım
- Yanlış alarmları önleyen gelişmiş yazılım
- Düşük güç tüketimi
- Üstün elektromanyetik bağışıklık
- 360° görüş açısı sağlayan kırmızı renkli çift LED (Yangın durumunda sürekli yanar, normal çalışma durumunda ortalama 8 sn'de 1 kez flash eder, hata durumunda 8 sn'de 2 kez flash eder)
- Standart tüm konvansiyonel yangın alarm santralleri ile uyumlu
- Kolay kurulum ve kullanım
- Mekanik darbelere dayanıklı yapı
- ML-0140 serisi dedektör soketleri ile uyumlu
- ML-0141 serisi buzzerli dedektör soketiyle uyumlu
- ML-0121 serisi siva üstü montaj kutusu ile uyumlu
- ML-0150 serisi asma tavan ünitesi ile uyumlu

## TEKNİK ÖZELLİKLER

<b>Besleme Gerilimi</b>	10V - 30V DC
<b>Algılama Kaynağı</b>	Çift Termistör
<b>Sukunet Akımı (max)</b>	80µA
<b>Alarm Akımı (max)</b>	40mA
<b>Paralel İhbar Lambası Çıkışı (max)</b>	45 mA
<b>Paralel İhbar Lambası</b>	MG-4000
<b>Alarm göstergesi</b>	2 kırmızı LED
<b>Çalışma Sıcaklığı</b>	(-10°C) - (+50°C)
<b>Depolama Sıcaklığı</b>	(-30°C) - (+60°C)
<b>Bağıl Nem</b>	%95 (+40°C'de yoğunlaşmamış)
<b>Ebatlar (soket dahil)</b>	Ø:106 mm, h:51 mm
<b>Ağırlık (soket dahil)</b>	135 gr
<b>Uyumlu Soketler</b>	ML-0140
<b>Kablo</b>	1x2x0.8+0.8JH(st)H / 1x2x1.5+1.5JH(st)H
<b>Isı Dedektör Sınıfı</b>	A1S

## BAĞLANTI ŞEMASI

### ML-21XX Serisi Konvansiyonel Yangın Dedektörlerinin Soket Bağlantı Şeması



## ML-2130

### MAXLOGIC KONVANSİYONEL KOMBİNE SICAKLIK DEDEKTÖRÜ

ML-2130 Konvansiyonel kombine sıcaklık dedektörleri, mikroişlemci kontrolü sayesinde üstün hassasiyete ve kararlılığa sahiptir. Dedektör ortam sıcaklığını termistör ile algılar ve yorumlar. Ortam sıcaklığı 60°C'ye ulaşırsa veya EN 54-5 standardında belirlenen bir sıcaklık artışı söz konusu ise yangın algılanır ve yangın sinyali üretilir. Yangın sinyali üretilmeden önce gelişmiş bir algoritma yardımıyla yanlış alarmlar engellenir. Dedektör, iç mekan kullanımına uygundur.



## ÜRÜN ÖZELLİKLERİ

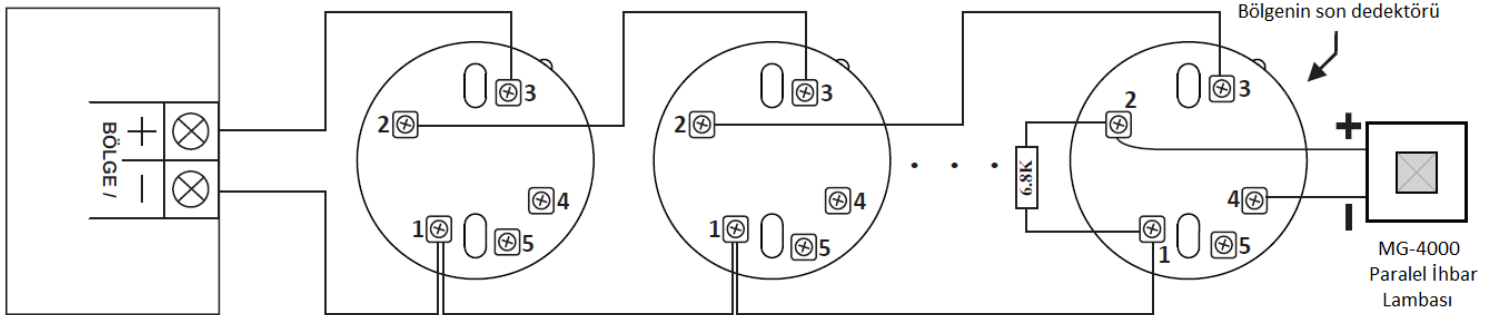
- EN 54-5 standardına uygun
- Mikroişlemci temelli yapı
- Yüksek kararlılık ve hassasiyet sağlayan gelişmiş yazılım
- Yanlış alarmları önleyen gelişmiş yazılım
- Düşük güç tüketimi
- Üstün elektromanyetik bağışıklık
- 360° görüş açısı sağlayan kırmızı renkli çift LED (Yangın durumunda sürekli yanar, normal çalışma durumunda ortalama 8 sn'de 1 kez flash eder, hata durumunda 8 sn'de 2 kez flash eder)
- Standart tüm konvansiyonel yangın alarm santralleri ile uyumlu
- Kolay kurulum ve kullanım
- Mekanik darbelere dayanıklı yapı
- ML-0140 serisi dedektör soketleri ile uyumlu
- ML-0141 serisi buzzerlı dedektör soketiyle uyumlu
- ML-0121 serisi sıva üstü montaj kutusu ile uyumlu
- ML-0150 serisi asma tavan ünitesi ile uyumlu

## TEKNİK ÖZELLİKLER

<b>Besleme Gerilimi</b>	10V - 30V DC
<b>Algılama Kaynağı</b>	Çift Termistör
<b>Sukunet Akımı (max)</b>	80µA
<b>Alarm Akımı (max)</b>	40mA
<b>Paralel İhbar Lambası Çıkışı (max)</b>	45 mA
<b>Paralel İhbar Lambası</b>	MG-4000
<b>Alarm göstergesi</b>	2 kırmızı LED
<b>Çalışma Sıcaklığı</b>	(-10°C) - (+50°C)
<b>Depolama Sıcaklığı</b>	(-30°C) - (+60°C)
<b>Bağıl Nem</b>	%95 (+40°C'de yoğunlaşmamış)
<b>Ebatlar (soket dahil)</b>	Ø:106 mm, h:51 mm
<b>Ağırlık (soket dahil)</b>	135 gr
<b>Uyumlu Soketler</b>	ML-0140
<b>Kablo</b>	1x2x0.8+0.8JH(st)H / 1x2x1.5+1.5JH(st)H
<b>Isı Dedektör Sınıfı</b>	A1R

## BAĞLANTI ŞEMASI

ML-21XX Serisi Konvansiyonel Yangın Dedektörlerinin Soket Bağlantı Şeması



## ML-2130BS

### MAXLOGIC KONVANSİYONEL SİSTEM BS SINIFI ISI DEDEKTÖRÜ

ML-2130BS Konvansiyonel ısı dedektörleri, mikroişlemci kontrolü sayesinde üstün hassasiyete ve kararlılığa sahiptir. Dedektör ortam sıcaklığını termistör ile algılar ve yorumlar. Ortam sıcaklığı 80°C'ye ulaşırsa yangın algılanır ve yangın sinyali üretilir. Yangın sinyali üretilmeden önce gelişmiş bir algoritma yardımıyla yanlış alarmlar engellenir. Dedektör, iç mekan kullanımına uygundur.



## ÜRÜN ÖZELLİKLERİ

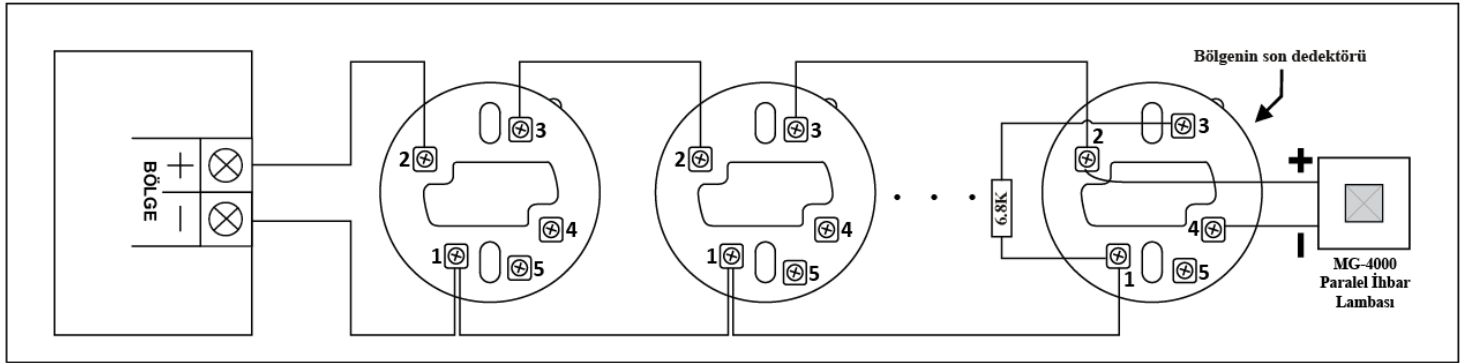
- EN 54-5 standardına uygun
- Mikroişlemci temelli yapı
- Yüksek kararlılık ve hassasiyet sağlayan gelişmiş yazılım
- Yanlış alarmları önleyen gelişmiş yazılım
- Düşük güç tüketimi
- Üstün elektromanyetik bağışıklık
- 360° görüş açısı sağlayan kırmızı renkli çift LED (Yangın durumunda sürekli yanar, normal çalışma durumunda ortalama 8 sn'de 1 kez flash eder, hata durumunda 8 sn'de 2 kez flash eder)
- Standart tüm konvansiyonel yangın alarm santralleri ile uyumlu
- Kolay kurulum ve kullanım
- Mekanik darbelere dayanıklı yapı
- ML-0144 serisi dedektör soketleri ile uyumlu

## TEKNİK ÖZELLİKLER

<b>Besleme Gerilimi</b>	10V - 30V DC
<b>Algılama Kaynağı</b>	Termistör
<b>Isı Sınıfı</b>	BS
<b>Sukunet Akımı (max)</b>	80 $\mu$ A
<b>Alarm Akımı (max)</b>	40mA
<b>Paralel İhbar Lambası Çıkışı (max)</b>	45 mA
<b>Paralel İhbar Lambası</b>	MG-4000
<b>Alarm göstergesi</b>	2 kırmızı LED
<b>Çalışma Sıcaklığı</b>	(-10°C) - (+90°C)
<b>Depolama Sıcaklığı</b>	(-30°C) - (+90°C)
<b>Bağıl Nem</b>	%95 (+40°C'de yoğunlaşmamış)
<b>Ebatlar (soket dahil)</b>	Ø:106 mm, h:51 mm
<b>Ağırlık (soket dahil)</b>	135 gr
<b>Malzeme</b>	PC+ABS
<b>Uyumlu Soketler</b>	ML-0144
<b>Kablo</b>	1x2x0.8+0.8JH(st)H / 1x2x1.5+1.5JH(st)H

## BAĞLANTI ŞEMASI

ML-2130BS Dedektörlerinin Soket Bağlantı Şeması





## ML-2140

### MAXLOGIC KONVANSİYONEL MULTİSENSÖR DEDEKTÖRÜ

ML-2140 Konvansiyonel multisensör dedektörleri, mikroişlemci kontrolü sayesinde üstün hassasiyete ve kararlılığa sahiptir. Dedektör hem duman algılama hücresine hem de sıcaklık algılama elemanına sahiptir. Bu sayede ortam sıcaklığı 60°C'ye ulaşırsa veya EN 54-5 standardında belirlenen bir sıcaklık artışı söz konusu ise termistör ile; optik hücre içerisine duman girerse, vericiden gönderilen ışınların duman partiküllerine çarpıp alıcı üzerine düşmesi ile yangın algılanır ve yangın sinyali üretilir. Her iki durumda yangın sinyali üretilmeden önce gelişmiş bir algoritma yardımıyla yanlış alarmlar engellenir. Dedektör, iç mekan kullanımına uygundur.



### ÜRÜN ÖZELLİKLERİ

- EN 54-7 ve EN 54-5 standartlarına uygun
- Mikroişlemci temelli yapı
- Yüksek kararlılık ve hassasiyet sağlayan gelişmiş yazılım
- Yanlış alarmları önleyen gelişmiş yazılım
- Kirlilik kontrolü, kompanzasyonu ve uyarısı
- Düşük optik ölçüm sonucu uyarısı
- Düşük güç tüketimi
- Üstün elektromanyetik bağışıklık
- 360° görüş açısı sağlayan kırmızı renkli çift LED (Yangın durumunda sürekli yanar, normal çalışma durumunda ortalama 8 sn'de 1 kez flash eder, kirlilik ve hata durumunda 8 sn'de 2 kez flash eder)
- Standart tüm konvansiyonel yangın alarm santralleri ile uyumlu
- Kolay kurulum ve kullanım
- Mekanik darbelere dayanıklı yapı
- ML-0140 serisi dedektör soketleri ile uyumlu
- ML-0141 serisi buzzerlı dedektör soketiyle uyumlu
- ML-0121 serisi siva üstü montaj kutusu ile uyumlu
- ML-0150 serisi asma tavan ünitesi ile uyumlu

## TEKNİK ÖZELLİKLER

<b>Besleme Gerilimi</b>	10V - 30V DC
<b>Algılama Kaynağı</b>	Optik Hücre + Çift Termistör
<b>Sukunet Akımı (max)</b>	120 $\mu$ A
<b>Alarm Akımı (max)</b>	40mA
<b>Paralel İhbar Lambası Çıkışı (max)</b>	45 mA
<b>Paralel İhbar Lambası</b>	MG-4000
<b>Alarm göstergesi</b>	2 kırmızı LED
<b>Çalışma Sıcaklığı</b>	(-10°C) - (+50°C)
<b>Depolama Sıcaklığı</b>	(-30°C) - (+60°C)
<b>Bağıl Nem</b>	%95 (+40°C'de yoğunlaşmamış)
<b>Ebatlar (soket dahil)</b>	Ø:106 mm, h:51 mm
<b>Ağırlık (soket dahil)</b>	141 gr
<b>Uyumlu Soketler</b>	ML-0140
<b>Kablo</b>	1x2x0.8+0.8JH(st)H / 1x2x1.5+1.5JH(st)H
<b>Isı Dedektör Sınıfı</b>	A1R

## BAĞLATI ŞEMASI

### ML-21XX Serisi Konvansiyonel Yangın Dedektörlerinin Soket Bağlantı Şeması

