

ML-2170 / ML-1170 / ML-1170.SCI

MAXLOGIC KONVANSİYONEL / AKILLI ADRESLİ IŞIN (BEAM) TİPİ DUMAN DEDEKTÖRÜ / KISA DEVRE İZOLATÖRLÜ



Işın (beam) tipi duman dedektörü, ışık kaynağı ve ışığa duyarlı alıcı arasında iletilen kızıl ötesi ışık miktarını izleyen bir cihazdır. Maxlogic ışın (beam) tipi duman dedektörü verici ve alıcı olmak üzere iki parçadan oluşmaktadır. Verici belli bir frekansta ve dalga boyunda kızıl ötesi ışın yayan, alıcı ise verici tarafından yayınlanan ışınların toplandığı parçalardır. Işın (beam) tipi duman dedektörü, ışığın engellenmesi prensibine göre çalışır. Işın yolu üzerinde duman varlığı oluştuğunda, alıcı tarafından algılanan ışın şiddeti azalır. 6-8 saniye boyunca bu azalma kullanıcı tarafından belirlenen alarm seviyesinden küçük veya eşit ise dedektör alarma çıkar. Eğer alıcı ve verici arasında herhangi bir engelleyici geçmiş ise (ışığın %90 oranından fazla engellenmesi) dedektör hataya çıkar.

### ÜRÜN ÖZELLİKLERİ

- 5-100 metre çalışma mesafesi
- 1500 m<sup>2</sup>'lik koruma alanı
- EN 54-12 ve EN 54-17 standardına uygun
- Kısa devre izolatörlü model seçeneği
- 3 farklı hassasiyet seviyesi (%25, %35, %45)
- 2 digit ekran ile hata gözlemlene, kolay devreye alma
- Çalışma, hata ve yangın durumları için led göstergeler

## TEKNİK ÖZELLİKLER

<b>Çalışma Ortamı</b>	Kapalı ortamlar
<b>Algılama Prensipleri</b>	Işığın engellenmesi
<b>Çalışma Mesafesi</b>	5-100 metre
<b>Alarm Seviyeleri</b>	%25 / 1,25 db %35 / 1,87 db %45 / 2,6 db
<b>Alarm Tepki Süresi</b>	6-8 saniye
<b>En Büyük Açısız Hata</b>	+/- 0,5°
<b>Çalışma Gerilimi</b>	20V-30V DC
<b>Sukunet Akımı</b>	Alıcı: 50 mA Verici: 20 mA
<b>Alarm Akımı</b>	Alıcı: 60 mA
<b>Çalışma Sıcaklığı</b>	(-10°C) - (+55°C)
<b>Depolama Sıcaklığı</b>	(-30°C) - (+60°C)
<b>Bağıl Nem</b>	%95 (yoğunlaşmamış)
<b>Boyutları</b>	160 x 192 x 109 mm
<b>Ağırlık</b>	Alıcı: 830 gr, Verici: 800 gr.
<b>Renk</b>	Beyaz

## BUTONLAR

### Kapak Anahtarı

Hem alıcı hem vericide bulunur. Vericide kapak kapanma bilgisini verir ve IR led darbelemeye başlar. Alıcıda ise kapağın kapanmasıyla kurulum işlemi başlar.

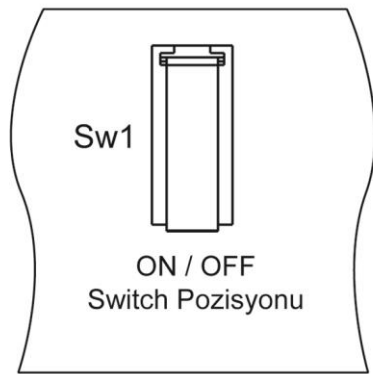
### Menü Butonları

Alıcı modüldür. Menü ayarları yapılmasını sağlar.

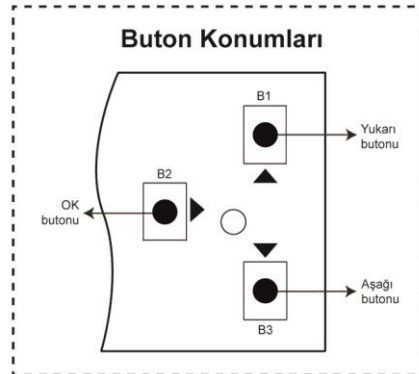
**Yukarı:** Bir sonraki özelliğe geçmek, özellik içinde değeri artırmak.

**Aşağı:** Bir önceki özelliğe geçmek, özellik içinde değeri azaltmak.

**OK:** Özelliğin değeri sekmesine girmek, değeri kaydedip özellik sekmesine çıkmak.



Kapak Anahtarı



Menü Butonları

## GÖSTERGELER

### Dış Göstergeler

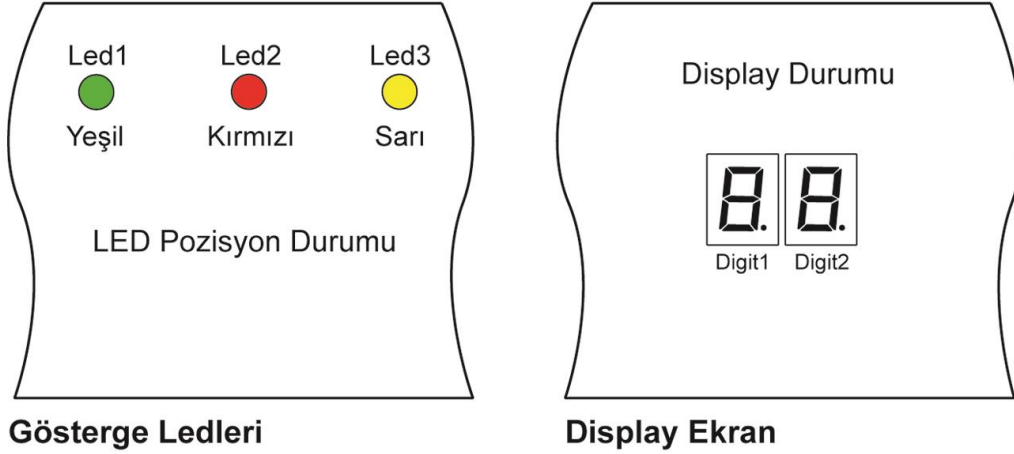
**Yeşil LED:** Alıcı ve vericide bulunur. Modüle enerji geldiğini gösterir.

**Kırmızı LED:** Sadece alıcıda bulunur. Yangın Alarmını Gösterir.

**Sarı LED:** Alıcı ve vericide bulunur. Hata Durumunu Gösterir. Alıcıda ek olarak kalibrasyonun yapıldığını gösterir.

### İç Göstergeler

2x7 Segment Display



## MODELLER

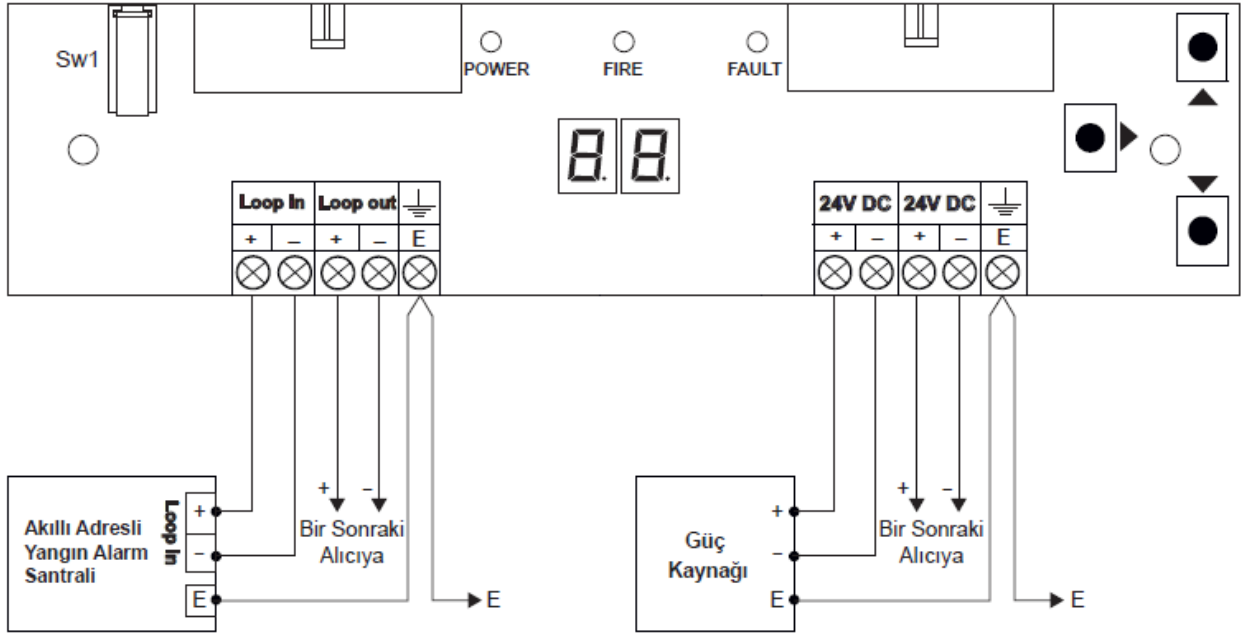
<b>ML-2170</b>	Maxlogic Konvansiyonel Işın (Beam) Tipi Duman Dedektörü
<b>ML-1170</b>	Maxlogic Akıllı Adresli Işın (Beam) Tipi Duman Dedektörü
<b>ML-1170.SCI</b>	Maxlogic Akıllı Adresli Işın (Beam) Tipi Duman Dedektörü, Kısa Devre İzolatörlü

## AKSESUAR VE OPSİYONLAR

<b>ML-2171</b>	Maxlogic Konv. Işın (Beam) Tipi Duman Dedektörü Alıcısı
<b>ML-2172</b>	Maxlogic Konv. Işın (Beam) Tipi Duman Dedektörü Vericisi
<b>ML-1171</b>	Maxlogic Akıllı Adresli Işın (Beam) Tipi Duman Dedektörü Alıcısı
<b>ML-1171.SCI</b>	Maxlogic Akıllı Adresli Işın (Beam) Tipi Duman Dedektörü Alıcısı, Kısa Devre İzolatörlü
<b>ML-1172</b>	Maxlogic Akıllı Adresli Işın(Beam) Tipi Duman Dedektörü Vericisi

## BAĞLANTI ŞEMASI

### ML-1170 / ML-1170.SCI Akıllı Adresli Işın (Beam) Tipi Duman Dedektörü Bağlantısı



### ML-2170 Konvansiyonel Işın (Beam) Tipi Duman Dedektörü Bağlantısı

