

ML-2430

MAXLOGIC KONVANSİYONEL FLAŞÖRLÜ SİREN



ML-2430 Maxlogic konvansiyonel flaşör, santrallerden gelen yangın alarminin sesli ve ışıklı bildirimini sağlamak için kullanılan, akıllı adresli yangın alarm sistemlerinden konvansiyonel yangın alarm sistemlerine kadar, tüm sistemlerin ortak kullanabildiği, estetik tasarıma sahip ve üstün çalışma performansı sunan gelişmiş bir üründür. Enerjisini konvansiyonel siren hattından alır.

ÜRÜN ÖZELLİKLERİ

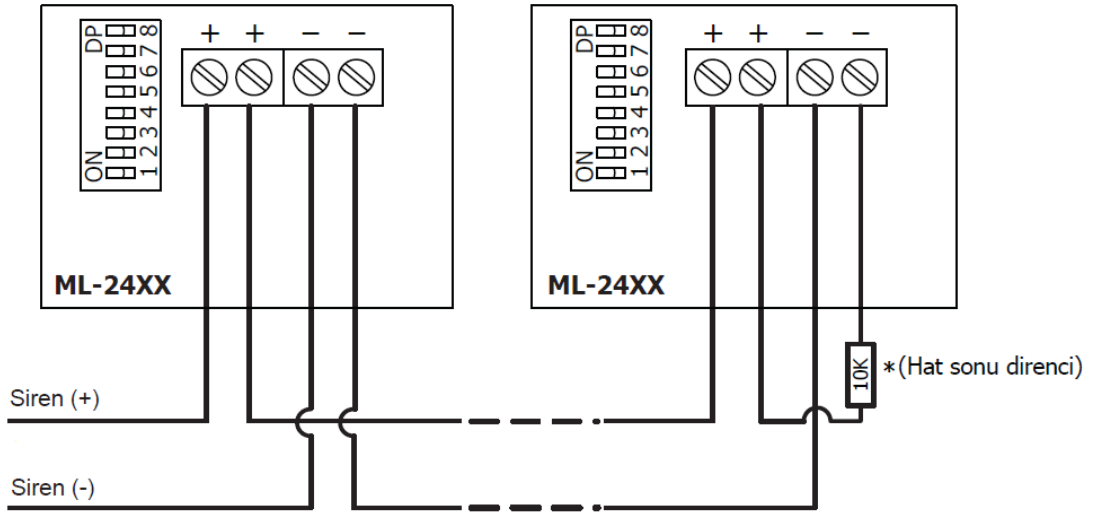
- EN 54-23 ve EN 54-3 standardına uygun
- İç mekan kullanımı için estetik tasarım
- Ayarlanabilir flaş frekansı ve kapsama alanı
- Kübik şekilde dağılan flaşör ışını
- Beyaz renkli, güçlü LED flaşör
- Kullanıcı tarafından ayarlanabilir 32 ses tonu
- Düşük veya yüksek ses gücü kontrolü
- 100 dB(A)'e kadar ses çıkışı
- Mikroişlemci kontrollü
- Yüzey montaj teknolojisi ile üretim
- Kolay kurulum ve kullanım
- Üstün ve kararlı çalışma performansı

TEKNİK ÖZELLİKLER

Elektriksel Tanımlamalar	
Besleme Gerilimi	21-28V DC
Alarm Akımı (max)	43 mA
Power (max)	1,20 W
Ses Tanımlamaları	
Ses Seviyesi @1m (ton 20)	Yüksek Ses Seviyesi: 100 dB(A)
	Düşük Ses Seviyesi: 90 dB(A)
Ton Sayısı	32
Flaşör Tanımlamaları	
Kapsama Alanı Genişliği ve Uzunluğu	8m veya 7m
Kapsama Alanı Hacmi	153,6m ³ veya 117,6m ³
Flaş Frekansı	1Hz- 0,5 Hz
Flaşör Sınıfı	W-2.4-8, W-2.4-7
LED Rengi	Beyaz

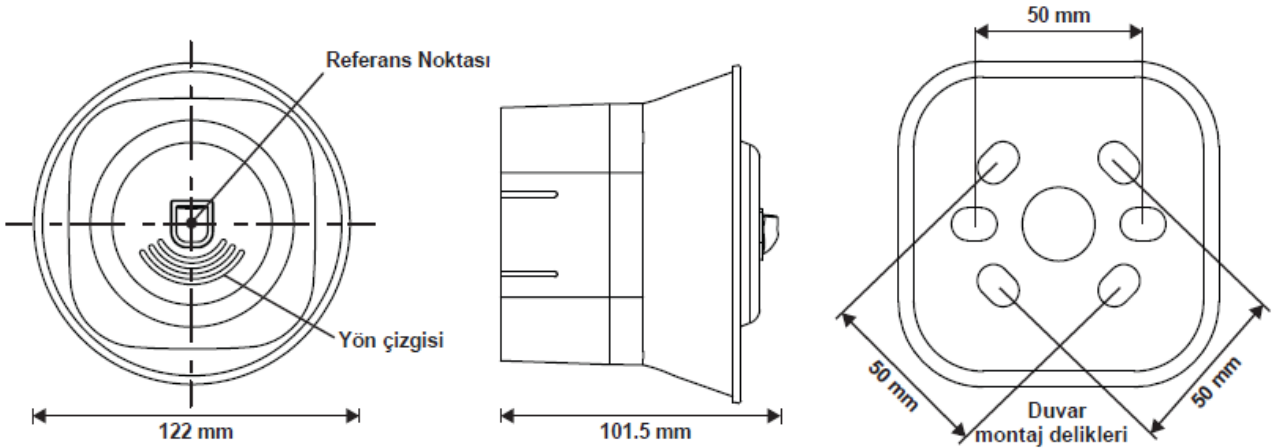
Mekanik Tanımlamalar	
Malzeme	PC +ABS
Ebatlar (mm)	122 x 122 x 101,5 mm
Ağırlık	220 gr
Montaj Tipi	Duvar Tipi (Tip A)
Montaj Yüksekliği	2,4m
Gövde Rengi	Kırmızı
Kablo	1x2x0.8+0.8JH(st)H / 1x2x1.5+1.5JH(st)H
Çevresel Tanımlamalar	
Koruma Sınıfı	IP21C
Çalışma Sıcaklığı	(-10°C) - (+55°C)
Depolama Sıcaklığı	(-30°C) - (+60°C)
Maksimum Bağıl Nem	%95 (+40°C yoğunlaşmamış)

KABLO BAĞLANTISI



* Hattın son cihazına 10K'lık hat sonu direnci takılır.

BOYUTLAR



* Flaşörlü sirenin montajı yön çizgileri aşağı gelecek şekilde yapılmalıdır.