

## ML-2460 & ML-2490

## MAXLOGIC HAVA ŞARTLARINA DAYANIKLI KONVANSİYONEL FLAŞÖRLÜ SİREN



ML-2460(IP33) & ML-2490(IP65) Maxlogic hava şartlarına dayanıklı konvansiyonel flaşörlü siren, santrallerden gelen yangın alarmının sesli ve ışıklı bildirimini sağlamak için kullanılan, akıllı adresli yangın alarm sistemlerinden konvansiyonel yangın alarm sistemlerine kadar, tüm sistemlerin ortak kullanabildiği, estetik tasarıma sahip ve üstün çalışma performansı sunan gelişmiş bir üründür. Dış (harici) ortamlarda kullanıma uygundur. Enerjisini konvansiyonel siren hattından alır.

### ÜRÜN ÖZELLİKLERİ

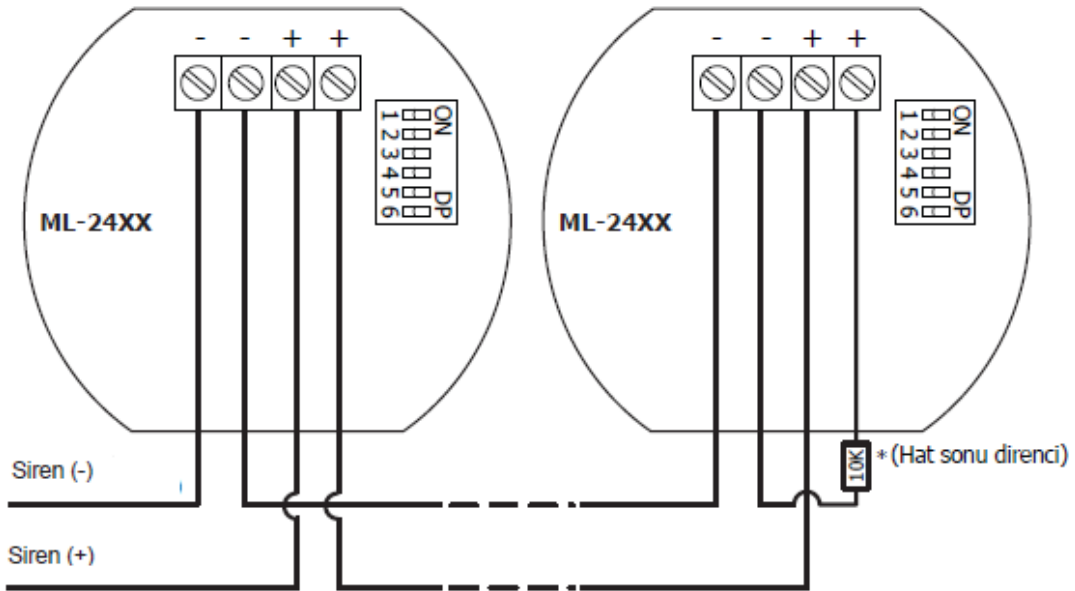
- EN 54-23 ve EN 54-3 standardına uygun
- Estetik tasarım ve dış ortamda kullanıma uygun
- Ayarlanabilir flaş frekansı ve kapsama alanı
- Kübik şekilde dağılan flaşör ışını
- Beyaz renkli, güçlü LED flaşör
- Kullanıcı tarafından ayarlanabilir 32 ses tonu
- Düşük veya yüksek ses gücü kontrolü
- 100 dB(A)'e kadar ses çıkışı
- Mikroişlemci kontrollü
- Yüzey montaj teknolojisi ile üretim
- Kolay kurulum ve kullanım
- Üstün ve kararlı çalışma performansı
- IP33 veya IP65 seçeneği

### TEKNİK ÖZELLİKLER

Elektriksel Tanımlamalar	
Besleme Gerilimi	21-28V DC
Nominal Besleme Gerilimi	24V DC
Alarm Akımı (max)	43 mA
Power (max)	1,20 W
Ses Tanımlamaları	
Ses Seviyesi @1m (ton 20)	Yüksek Ses Seviyesi: 100 dB(A)
	Düşük Ses Seviyesi: 90 dB(A)
Ton Sayısı	32
Flaşör Tanımlamaları	
Kapsama Alanı Genişliği ve Uzunluğu	7,5m veya 2,5m
Kapsama Alanı Hacmi	135m <sup>3</sup> veya 15m <sup>3</sup>
Flaş Frekansı	1Hz- 0,5 Hz

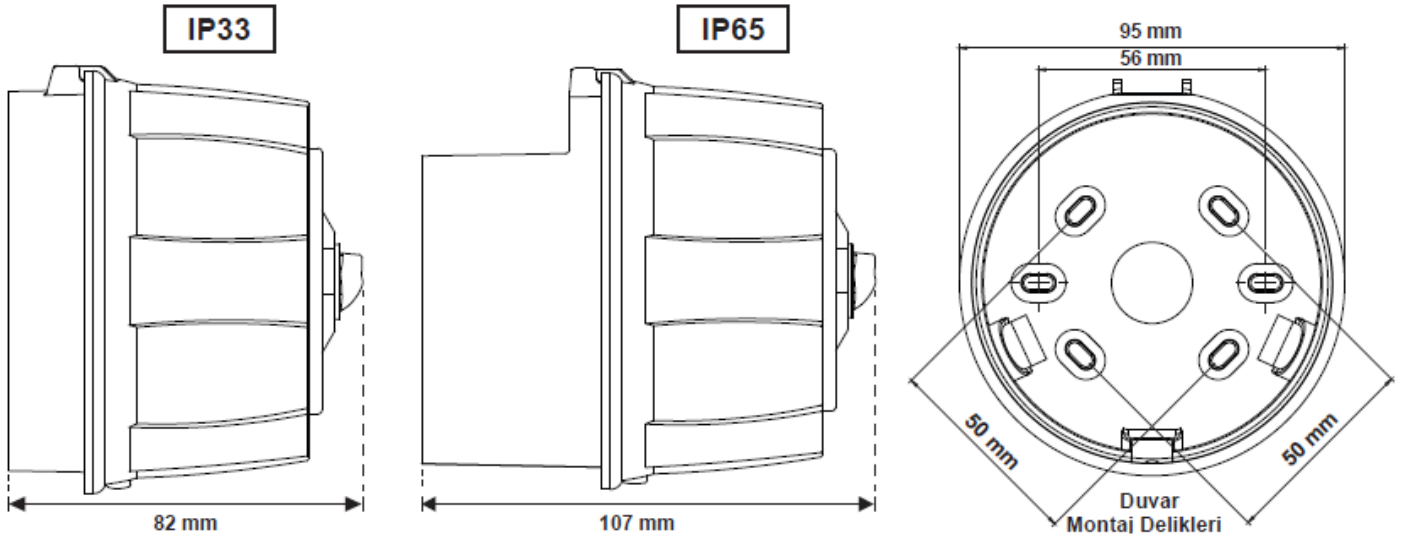
<b>Flaşör Sınıfı</b>	W-2.4-7.5, W-2.4-2.5
<b>LED Rengi</b>	Beyaz
<b>Mekanik Tanımlamalar</b>	
<b>Malzeme</b>	PC +ABS
<b>Ebatlar (mm)</b>	IP33: 95x95x82mm IP65: 95x95x107mm
<b>Ağırlık</b>	IP33: 166 gr IP65: 185 gr
<b>Montaj Tipi</b>	Duvar Tipi
<b>Montaj Yüksekliği</b>	2,4m
<b>Gövde Rengi</b>	Kırmızı
<b>Kablo</b>	2x1,5 N2XH FE 180
<b>Çevresel Tanımlamalar</b>	
<b>Koruma Sınıfı</b>	ML-2460:IP33 ML-2490:IP65
<b>Çalışma Sıcaklığı</b>	(-25°C) - (+70°C)
<b>Depolama Sıcaklığı</b>	(-30°C) - (+70°C)
<b>Maksimum Bağıl Nem</b>	%95 (+40°C yoğunlaşmamış)

## KABLO BAĞLANTISI



\* Hattın son cihazına 10K'lık hat sonu direnci takılır.

## BOYUTLAR



## MODELLER

Ürün	Açıklama
ML-2450	Maxlogic Konvansiyonel Flaşörlü Siren, Hava Şartlarına Dayanıklı (IP33)
ML-2490	Maxlogic Konvansiyonel Flaşörlü Siren, Hava Şartlarına Dayanıklı(IP65)