

ML-1430 / ML-1430.SCI

MAXLOGIC Извещатель адресный светозвуковой с питанием от кольцевого шлейфа



ML-1430 & ML-1430.SCI (с изолятором КЗ) Maxlogic Адресный оповещатель, используется для светозвукового оповещения при получении сигнала пожарной тревоги от ПКП. Совместим с протоколом связи VIP. Имеет эстетический дизайн, превосходное и стабильное функционирование. Рабочее напряжение от кольцевого шлейфа.

Характеристики устройства

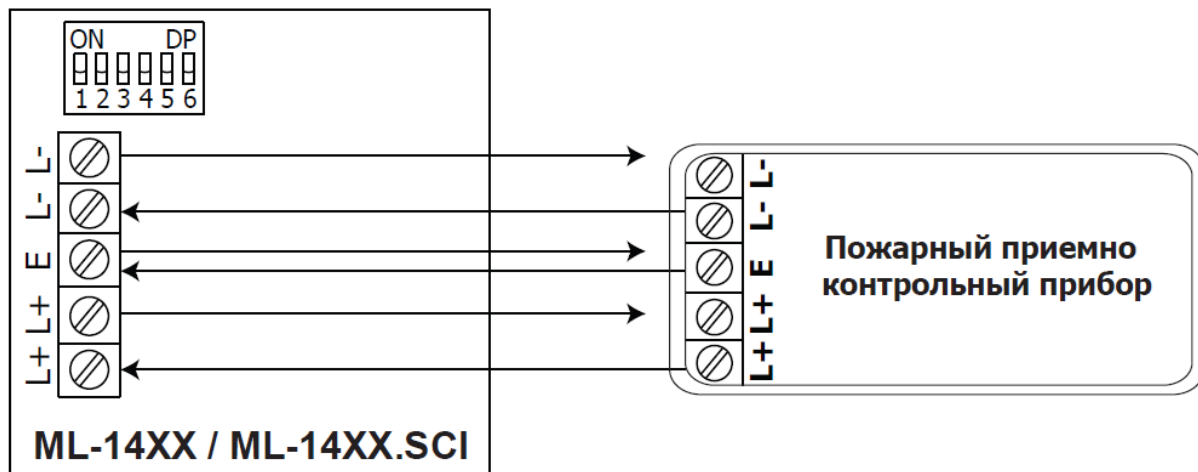
- Соответствует стандартам EN 54-23 и EN 54-3:2014
- Модели с изолятором КЗ соответствуют стандарту EN 54-17
- Эстетический дизайн для использования во внутренних помещениях
- Простота в программной адресации с помощью устройства адресации
- Простота в программировании с помощью программы Loop Manager
- Распределение света в кубической форме
- Мощный светодиод белого цвета
- Контролирование мощности высокого или низкого тона
- Возможность регулировки 32 тонов со стороны пользователя
- Возможность включения в сценарии причин и результатов
- Совместимость с адресными приемно-контрольными приборами серии MAXLOGIC
- Звуковой выход 90 дБ(А)
- Управляемый микропроцессором
- Производство с технологией поверхностного монтажа
- Простота в установке и использовании
- Превосходное и стабильное функционирование

Технические характеристики

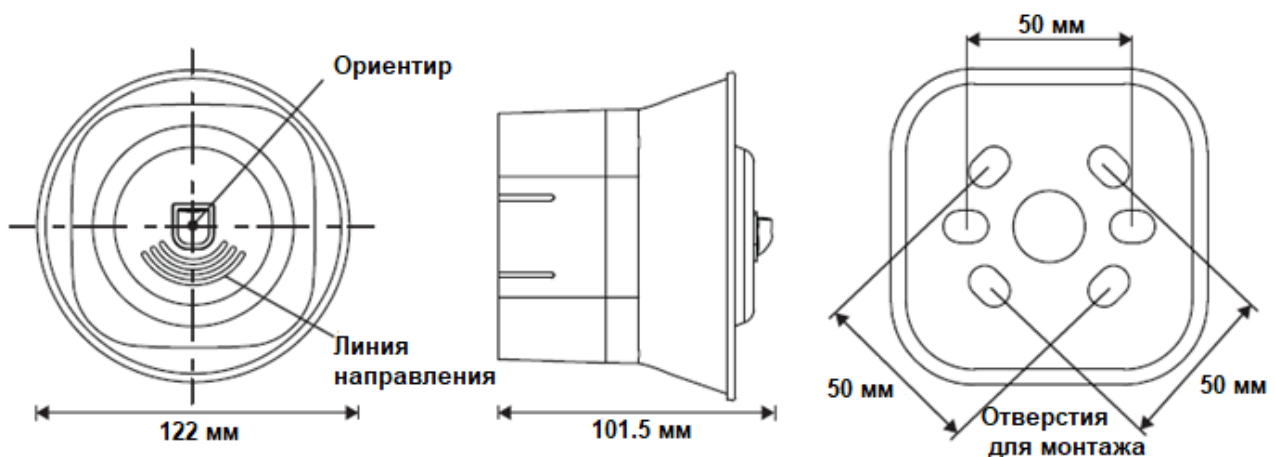
Электрические определения	
Рабочее напряжение	18-33 В пост. ток От шлейфа
Ток тревоги (макс.)	11,7 м Ампер
Мощность (макс.)	0,38 Вт
Звуковые определения	
Уровень звука @1 м	Высокий уровень звука: 90 дБ(А)
	Низкий уровень звука: 75 дБ(А)
Количество тонов	32
Световые определения	

Длина и ширина площади покрытия	2 мт
Частота света	0,5 Гц
Цвет светодиода	Белый
Механические определения	
Материал	PC +ABS
Габариты (мм)	122 x 122 x 101,5 мм
Вес	217 г
Тип монтажа	Тип стены (Тip А)
Высота монтажа	2,4 мт
Цвет корпуса	Красный
Кабель	1x2x0.8+0.8JH(st)H / 1x2x1.5+1.5JH(st)H
Окружающие определения	
Класс защиты	IP21C
Рабочая температура	(-10°C) - (+55°C)
Температура хранения	(-30°C) - (+60°C)
Относительная влажность (макс.)	%95 (при +40°C неконцентрированная)

Схема подключения



Габариты



*Монтаж светового оповещателя должен осуществляться так чтобы линия направления смотрели вниз.