

ML-1460 / ML-1460.SCI & ML-1490/ML-1490.SCI

Оповещатель светозвуковой погодоустойчивый адресный, с питанием от кольцевого шлейфа



ML-1460/ML-1460.SCI (с изолятором К3) ve ML-1490/ML-1490.SCI (с изолятором К3) Maxlogic Адресный погодоустойчивый светозвуковой оповещатель с питанием от кольцевого шлейфа, используется для светозвукового оповещения при получении сигнала пожарной тревоги от ПКП. Совместим с протоколом связи VIP. Имеет эстетический дизайн, превосходное и стабильное функционирование. Подходит для использования во внешних помещениях. Рабочее напряжение от кольцевого шлейфа.

Характеристики устройства

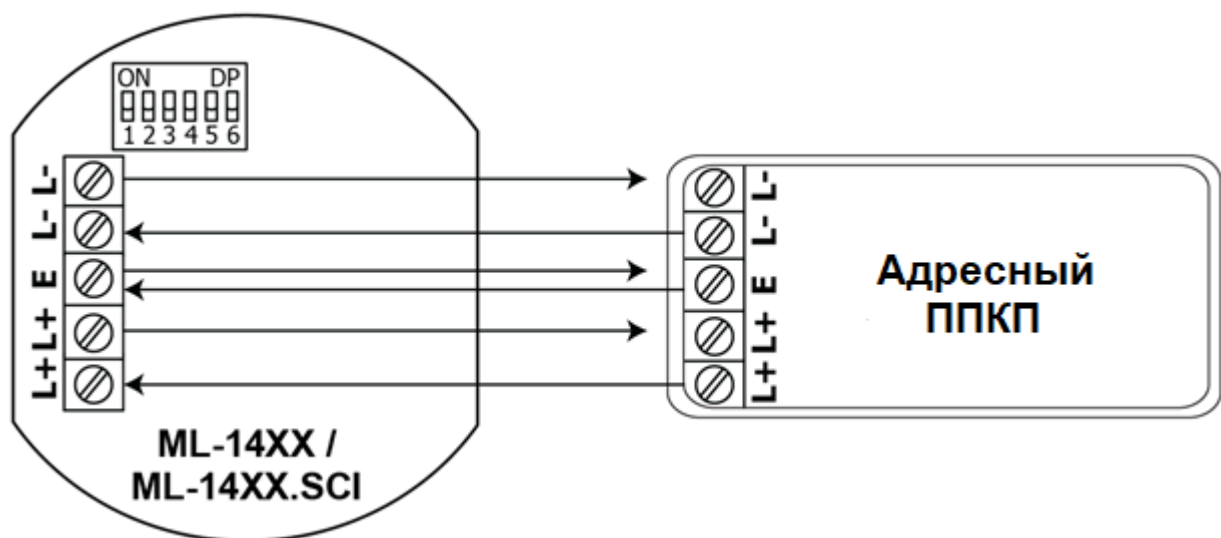
- Соответствует стандартам EN 54-23 и EN 54-3
- Модели с изолятором К3 соответствуют стандарту EN 54-17
- Эстетический дизайн для использования во внешних помещениях
- Простота в программной адресации с помощью устройства адресации
- Простота в программировании с помощью программы Loop Manager
- Распределение света в кубической форме
- Мощный светодиод белого цвета
- Контролирование мощности высокого или низкого тона
- Возможность регулировки 32 тонов со стороны пользователя
- Возможность включения в сценарии причин и результатов
- Совместимость с адресными приемно-контрольными приборами серии MAXLOGIC
- Звуковой выход 90 дБ(А)
- Управляемый микропроцессором
- Производство с технологией поверхностного монтажа
- Простота в установке и использовании
- Превосходное и стабильное функционирование
- Выбор IP33 или IP65

Технические характеристики

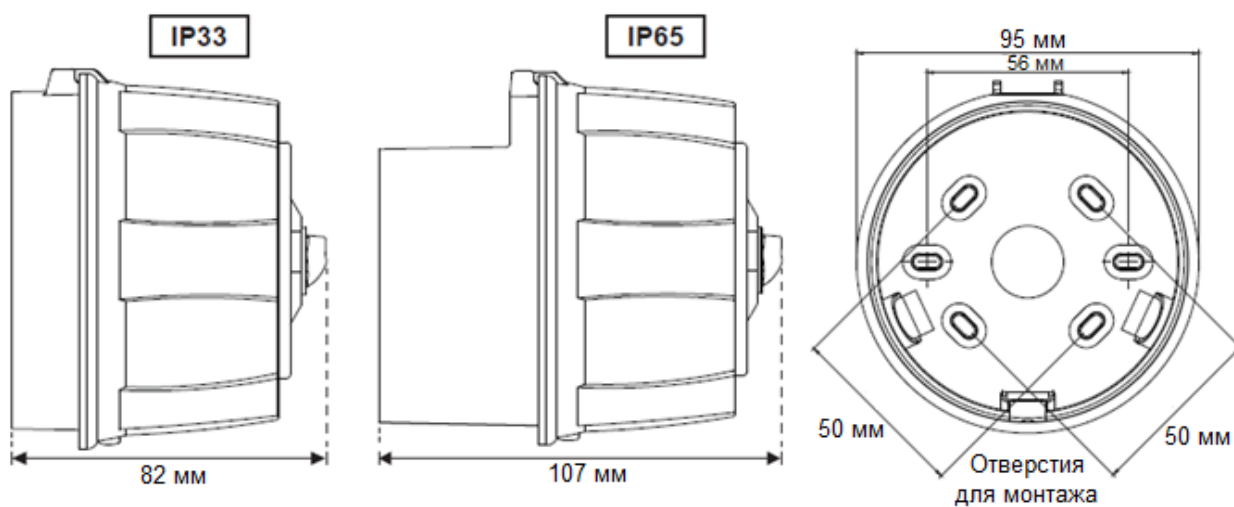
Электрические определения	
Рабочее напряжение	18-33 В пост. ток От шлейфа
Ток тревоги (макс.)	11,7 м Ампер
Мощность (макс.)	0,38 Вт
Звуковые определения	
Уровень звука @1 м	Высокий уровень звука: 90 дБ(А)
	Низкий уровень звука: 75 дБ(А)
Количество тонов	32

Световые определения	
Ширина и длина площади покрытия	2 м
Частота света	0,5 Гц
Класс светового оповещателя	О
Цвет светодиода	Белый
Механические определения	
Материал	PC +ABS
Габариты (мм)	IP33: 95x95x82 мм IP65: 95x95x107 мм
Вес	IP33: 169 г IP65: 188 г
Тип монтажа	Тип стены
Высота монтажа	2,4 мт
Цвет корпуса	Красный
Кабель	1x2x0.8+0.8JH(st)H FE180/ 1x2x1.5+0.8JH(st)H FE180
Окружающие определения	
Класс защиты	ML-1460/ML-1460.SCI: IP33 ML-1490/ML-1490.SCI: IP65
Рабочая температура	(-25°C) - (+70°C)
Температура хранения	(-30°C) - (+70°C)
Относительная влажность (макс.)	%95 (при +40°C неконцентрированная)

Схема подключения



Габариты



Модели

Прибор	Описание
ML-1460	Махlogic Оповещатель светозвуковой адресный, Погодоустойчивый (IP33)
ML-1460.SCI	Махlogic Оповещатель светозвуковой адресный, Погодоустойчивый (IP33), С изолятором КЗ
ML-1490	Махlogic Оповещатель светозвуковой адресный, Погодоустойчивый (IP65)
ML-1490.SCI	Махlogic Оповещатель светозвуковой адресный, Погодоустойчивый (IP65), С изолятором КЗ