

ML-5020

MAXLOGIC ANNONCE / PANNEAU ALARME MATRICE

ML-5020 permet l'intégration du système d'annonce au système incendie adressable intelligent de la série Maxlogic. Il est dans une structure rack 19"3U. Grâce au panneau de matrice d'annonce / d'alarme, des annonces en direct peuvent être faites sur les stations adressées par Maxlogic en cas d'urgence ou des émissions audio enregistrées peuvent être fournies automatiquement en fonction des scénarios. ML-5020 Panneau matrice d'annonce / alarme.



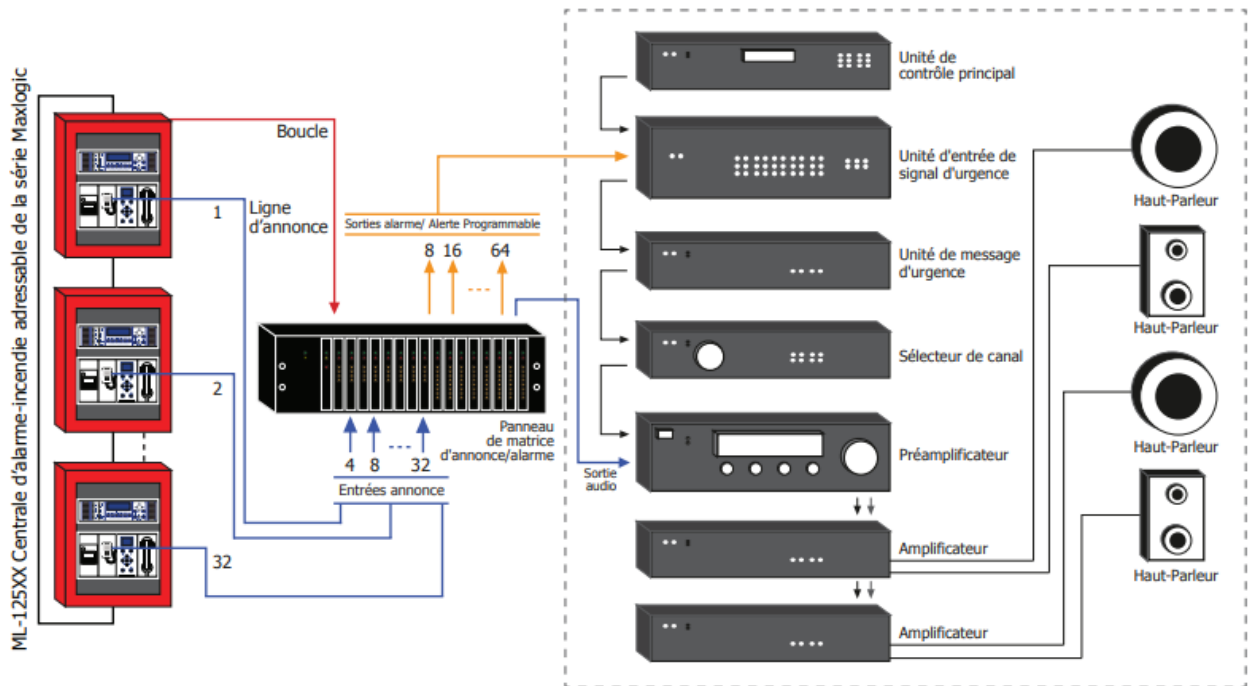
SPÉCIFICATIONS DU PRODUIT

- Compatible avec EN 54-16
- Il existe une unité de « module d'alimentation de sortie » en tant qu'alimentation interne et une unité de « module de sortie de sortie » pour fournir une sortie de signal sonore en standard.
- Il y a 16 unités de prise d'entrée de module. Des modules d'annonce et / ou un module de sortie d'alarme / alerte programmable peuvent être installés sur ces prises.
- Jusqu'à 4 unités de modules d'annonce peuvent être connectées à chaque module d'entrée d'annonce.
- Il y a 8 sorties pour chaque module de sortie d'alarme / alerte programmable.
- La sortie d'annonce peut être donnée jusqu'à 32 zones maximum.
- Ce panneau est compatible avec le panneau d'alarme incendie adressable analogique de la série Maxlogic. Il est capable d'activer toutes les sorties de relais souhaitées en utilisant des modules de sortie d'alarme / alerte programmables inclus des scénarios de cause / effet lors d'une situation d'événement (incendie, panne, etc.).
- La fonction d'annonce en direct via le système d'annonce actuel vers les zones déterminées par des personnes autorisées est fournie avec l'utilisation du module d'annonce interne sur le panneau d'alarme adressable analogique ML-125X.NPTA Maxlogic série en cas d'incendie et / ou d'urgence.
- En cas d'incendie et / ou de situation d'urgence; avec l'utilisation de modules de sortie d'alarme / alerte, une annonce automatique avec des messages préenregistrés ou des enregistrements sonores via le système d'annonce actuel peut être fournie aux zones déterminées.

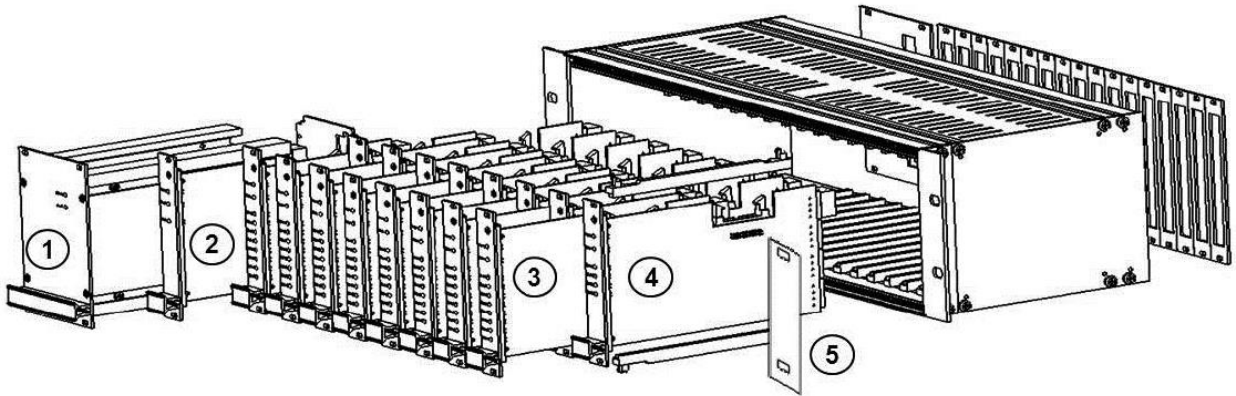
SPÉCIFICATIONS DU TECHNIQUE

Alimentation principale	230V AC 50 Hz (5A fusible verre) 56 Watt
Tension de fonctionnement	28V DC 2A
Batterie	2 x (12V 7Ah)
Tension de sortie Sirène	0-28V DC
Fréquence de sortie Sirène	Entre 20 Hz to 20 kHz
Résistance de sortie Sirène	<50Ω
Capacité de la socle d'entrée du module	16 pcs
Capacité de sortie	8 x 8 unités de module de sortie d'alarme / d'alerte programmable ML-5020.PO
Sortie d'alarme / d'alerte programmable 30V DC 1A	30V DC 1A
Annonce de la capacité du module (microphone)	4 x 8 unités de module d'entrée ML-5020.AI Announce
Humidité relative	%95 (+40°C sans condensation)
Température de fonctionnement	(-10°C) - (+55°C)
Température de stockage	(-30°C) - (+60°C)
Matériau du corps	Aluminium
Couleur standard	Noir
Dimensions	483 x 133 x 209 mm (19", 3U armoire rack)

SCHEMA DU SYSTEME



EXPLICATIONS DE COMMANDE



ML-5020 Maxlogic Panneau de matrice d'annonce / alarme est le modèle, il inclut les appareils numéro 1 et 2 en standard.

** 16 unités de modules peuvent être connectées au ML-5020 Maxlogic Panneau de matrice d'annonce / alarme. MLY-5001 est connecté à la place du module inutilisé.

Il doit y avoir 4 types d'appareils sur la proposition.

- 1 unité de ML-5020.AI: Maxlogic Module d'Entrée annonce en standard.
- ML-5020.AI: Maxlogic Module d'Entrée annonce comme numéro d'unité demandé
- MLY-5001 comme deux fois plus que les modules unifiés (16 unités de prise d'entrée de module sont présentes)

No	Code de Produit	Description
1	ML-5020.AP	Maxlogic Annonce Module d'Énergie
2	ML-5020.AO	Maxlogic Sortie Module d'Annonce
3	ML-5020.PO	Maxlogic Module de Sortie d'Alarme/Alerte programmable
4	ML-5020.AI	Maxlogic Module d'Entrée annonce
5	MLY-5001	Maxlogic Panneau blanc de matrice d'annonce / alarme
	ML-5020	Maxlogic Panneau de matrice d'annonce/alarme